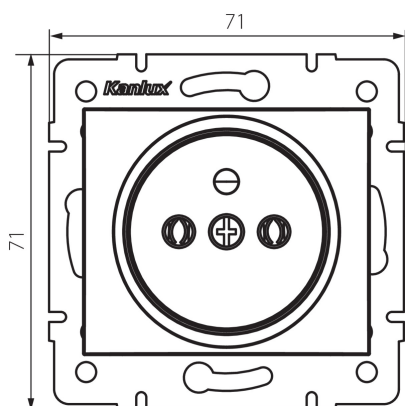


25031 DOMO 01-1251-150 sz

Presse francese

5905339250315



DATI GENERALI:

Colore: champagne

Luogo di montaggio: per montaggio a incasso nella parete

Larghezza [mm]: 71

Altezza [mm]: 71

Diametro scatola di derivazione: 60

Profondità di montaggio: 25

Prese: 1

DATI TECNICI:

Tensione nominale [V]: 250 AC

Corrente nominale [A]: 16

Grado di protezione contro le scosse elettriche: I

Materiale: PC

Materiale contatti: CuSn94

Tipo di messa a terra: tipo e

Tipo di morsetto: morsetto a vite

Plastica: PC

Grado IP: 20

DATI LOGISTICI:

Tipo di confezionamento: 10

Numero di pezzi nell'imballaggio secondario: 10

Numero di pezzi in un imballaggio : 120

Peso unitario netto [g]: 68

Grammatura [g]: 81.42

Lunghezza dell'unità di imballaggio [cm]: 9

Larghezza dell'unità di imballaggio [cm]: 5

Altezza dell'unità di imballaggio [cm]: 14

Peso della scatola di cartone [Kg]: 9.7704

Larghezza della scatola di cartone [cm]: 25.5

Altezza della scatola di cartone [cm]: 32

Lunghezza della scatola di cartone [cm]: 44

Volume della scatola di cartone [m³]: 0.035904

25031 DOMO 01-1251-150 sz

Presse française