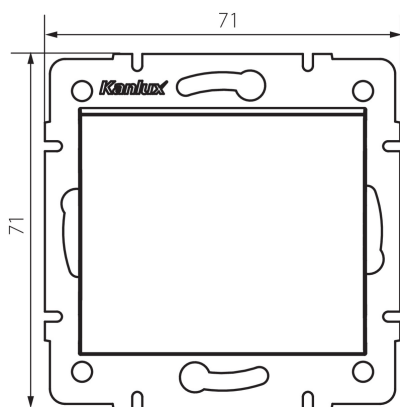


25246 LOGI 02-1021-141 gr

Interruttore NO

5905339252463



L'interruttore a pulsante senza dispositivo di blocco è utilizzato per il controllo di temporizzatori tramite impulsi (controllo di un circuito della lampada oppure di un gruppo di lampade, controllo dei meccanismi dei cancelli e delle porte).

DATI GENERALI:

Colore: grafite

Luogo di montaggio: per montaggio a incasso nella parete

Larghezza [mm]: 71

Altezza [mm]: 71

Diametro scatola di derivazione: 60

Profondità di montaggio: 25

DATI TECNICI:

Tensione nominale [V]: 250 AC

Materiale contatti: CuZn70

Tipo di morsetto: morsetto a vite

Plastica: ABS

Leve: 1

Corrente nominale [AX]: 10

Grado IP: 20

DATI LOGISTICI:

Tipo di confezionamento: 10

Numero di pezzi nell' imballaggio secondario: 10

Numero di pezzi in un imballaggio : 120

Peso unitario netto [g]: 70

Grammatura [g]: 82.25

Lunghezza dell'unità di imballaggio [cm]: 10

Larghezza dell'unità di imballaggio [cm]: 4

Altezza dell'unità di imballaggio [cm]: 14

Peso della scatola di cartone [Kg]: 9.87

Larghezza della scatola di cartone [cm]: 25.5

Altezza della scatola di cartone [cm]: 32

Lunghezza della scatola di cartone [cm]: 44

Volume della scatola di cartone [m³]: 0.035904

25246 LOGI 02-1021-141 gr

Interruttore NO