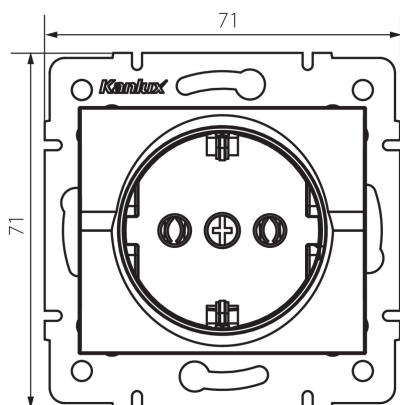


## 25263 LOGI 02-1220-141 gr

Presca Schuko

5905339252630



La Presca a spina singola con messa a terra (Schuko) consente l'alimentazione di un circuito elettrico con un carico massimo di 16A.

### DATI GENERALI:

**Colore:** grafite  
**Luogo di montaggio:** per montaggio a incasso nella parete  
**Larghezza [mm]:** 71  
**Altezza [mm]:** 71  
**Diametro scatola di derivazione:** 60  
**Profondità di montaggio:** 25  
**Prese:** 1

### DATI TECNICI:

**Tensione nominale [V]:** 250 AC  
**Corrente nominale [A]:** 16  
**Grado di protezione contro le scosse elettriche:** I  
**Materiale contatti:** CuZn70  
**Tipo di messa a terra:** tipo f  
**Tipo di morsetto:** morsetto a vite  
**Plastica:** ABS  
**Grado IP:** 20

### DATI LOGISTICI:

**Tipo di confezionamento:** 10  
**Numero di pezzi nell' imballaggio secondario:** 10  
**Numero di pezzi in un imballaggio :** 120  
**Peso unitario netto [g]:** 66  
**Grammatura [g]:** 78.25  
**Lunghezza dell'unità di imballaggio [cm]:** 10  
**Larghezza dell'unità di imballaggio [cm]:** 4.5  
**Altezza dell'unità di imballaggio [cm]:** 14  
**Peso della scatola di cartone [Kg]:** 9.39  
**Larghezza della scatola di cartone [cm]:** 26.5  
**Altezza della scatola di cartone [cm]:** 32  
**Lunghezza della scatola di cartone [cm]:** 44

**25263** LOGI 02-1220-141 gr

---

Presca Schuko

**Volume della scatola di cartone [m<sup>3</sup>]: 0.037312**