

25370 DOMO 01-1070-250 sz

Connettore a croce

5905339253705



DATI GENERALI:

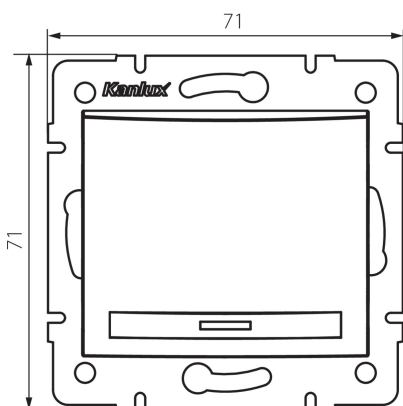
Colore: champagne
Luogo di montaggio: per montaggio a incasso nella parete
Retroilluminazione: non applicabile
Larghezza [mm]: 71
Altezza [mm]: 71
Diametro scatola di derivazione: 60
Profondità di montaggio: 25

DATI TECNICI:

Tensione nominale [V]: 250 AC
Materiale: PC
Materiale contatti: CuSn94
Tipo di morsetto: raccordo rapido
Plastica: PC
Leve: 1
Corrente nominale [AX]: 10
Grado IP: 20

DATI LOGISTICI:

Tipo di confezionamento: 10
Numero di pezzi nell' imballaggio secondario: 10
Numero di pezzi in un imballaggio : 120
Peso unitario netto [g]: 78
Grammatura [g]: 92
Lunghezza dell'unità di imballaggio [cm]: 10
Larghezza dell'unità di imballaggio [cm]: 4.5
Altezza dell'unità di imballaggio [cm]: 14
Peso della scatola di cartone [Kg]: 11.04
Larghezza della scatola di cartone [cm]: 25.5
Altezza della scatola di cartone [cm]: 32
Lunghezza della scatola di cartone [cm]: 44
Volume della scatola di cartone [m³]: 0.035904



25370 DOMO 01-1070-250 sz

Connettore a croce