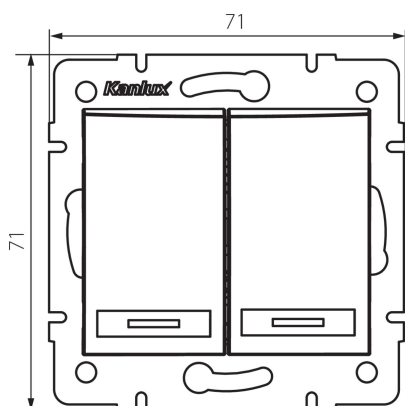


25371 DOMO 01-1120-250 sz

Interruttore bipolare luminoso

5905339253712



DATI GENERALI:

Colore: champagne

Luogo di montaggio: per montaggio a incasso nella parete

Retroilluminazione: si

Larghezza [mm]: 71

Altezza [mm]: 71

Diametro scatola di derivazione: 60

Profondità di montaggio: 25

DATI TECNICI:

Tensione nominale [V]: 250 AC

Materiale: PC

Materiale contatti: CuSn94

Tipo di morsetto: raccordo rapido

Plastica: PC

Leve: 2

Corrente nominale [AX]: 10

Grado IP: 20

DATI LOGISTICI:

Tipo di confezionamento: 10

Numero di pezzi nell' imballaggio secondario: 10

Numero di pezzi in un imballaggio : 120

Peso unitario netto [g]: 82

Grammatura [g]: 95.67

Lunghezza dell'unità di imballaggio [cm]: 10

Larghezza dell'unità di imballaggio [cm]: 4

Altezza dell'unità di imballaggio [cm]: 14

Peso della scatola di cartone [Kg]: 11.4804

Larghezza della scatola di cartone [cm]: 25.5

Altezza della scatola di cartone [cm]: 32

Lunghezza della scatola di cartone [cm]: 44

Volume della scatola di cartone [m³]: 0.035904

25371 DOMO 01-1120-250 sz

Interruttore bipolare luminoso