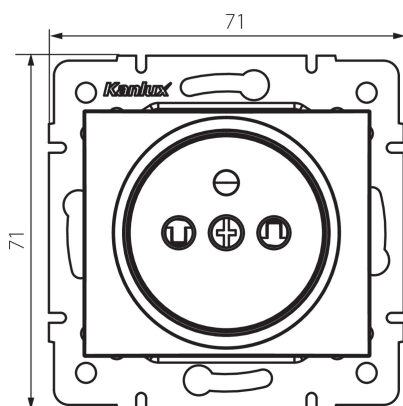


27187 DOMO 01-1250-203 kr

Presse francese con schermo di sicurezza

5905339271877



DATI GENERALI:

Colore: ecru

Luogo di montaggio: per montaggio a incasso nella parete

Protezione dei contatti: si

Larghezza [mm]: 71

Altezza [mm]: 71

Diametro scatola di derivazione: 60

Profondità di montaggio: 25

Prese: 1

DATI TECNICI:

Tensione nominale [V]: 250 AC

Corrente nominale [A]: 16

Grado di protezione contro le scosse elettriche: I

Materiale: PC

Materiale contatti: CuSn94

Tipo di messa a terra: tipo e

Tipo di morsetto: raccordo rapido

Plastica: PC

Grado IP: 20

DATI LOGISTICI:

Tipo di confezionamento: 10

Numero di pezzi nell'imballaggio secondario: 10

Numero di pezzi in un imballaggio : 120

Peso unitario netto [g]: 70

Grammatura [g]: 81.25

Lunghezza dell'unità di imballaggio [cm]: 10

Larghezza dell'unità di imballaggio [cm]: 5

Altezza dell'unità di imballaggio [cm]: 14

Peso della scatola di cartone [Kg]: 9.75

Larghezza della scatola di cartone [cm]: 23

Altezza della scatola di cartone [cm]: 32

Lunghezza della scatola di cartone [cm]: 44

Volume della scatola di cartone [m³]: 0.032384

27187 DOMO 01-1250-203 kr

Presa francese con schermo di sicurezza