

27188 DOMO 01-1250-230 pe

Presa francese con schermo di sicurezza

5905339271884



DATI GENERALI:

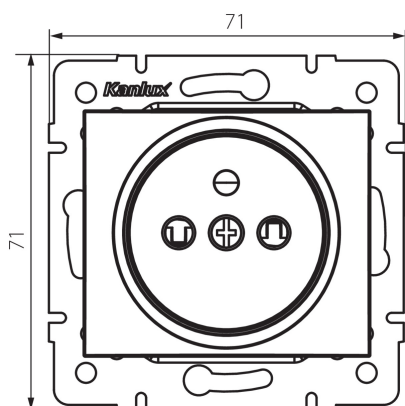
Colore: bianco perlato
Luogo di montaggio: per montaggio a incasso nella parete
Protezione dei contatti: si
Larghezza [mm]: 71
Altezza [mm]: 71
Diametro scatola di derivazione: 60
Profondità di montaggio: 25
Prese: 1

DATI TECNICI:

Tensione nominale [V]: 250 AC
Corrente nominale [A]: 16
Grado di protezione contro le scosse elettriche: I
Materiale: PC
Materiale contatti: CuSn94
Tipo di messa a terra: tipo e
Tipo di morsetto: raccordo rapido
Plastica: PC
Grado IP: 20

DATI LOGISTICI:

Tipo di confezionamento: 10
Numero di pezzi nell' imballaggio secondario: 10
Numero di pezzi in un imballaggio : 120
Peso unitario netto [g]: 70
Grammatura [g]: 81.25
Lunghezza dell'unità di imballaggio [cm]: 10
Larghezza dell'unità di imballaggio [cm]: 5
Altezza dell'unità di imballaggio [cm]: 14
Peso della scatola di cartone [Kg]: 9.75
Larghezza della scatola di cartone [cm]: 23
Altezza della scatola di cartone [cm]: 32
Lunghezza della scatola di cartone [cm]: 44
Volume della scatola di cartone [m³]: 0.032384



27188 DOMO 01-1250-230 pe

Presa francese con schermo di sicurezza