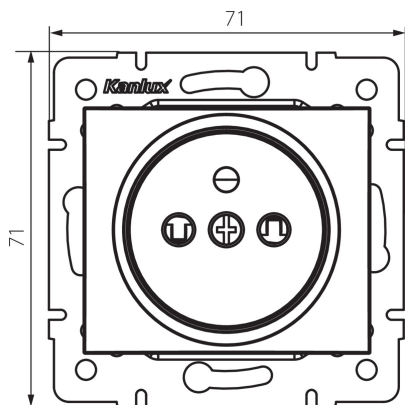


## 27190 DOMO 01-1250-243 sr

Presa francese con schermo di sicurezza

5905339271907



### DATI GENERALI:

**Colore:** argento

**Luogo di montaggio:** per montaggio a incasso nella parete

**Protezione dei contatti:** si

**Larghezza [mm]:** 71

**Altezza [mm]:** 71

**Diametro scatola di derivazione:** 60

**Profondità di montaggio:** 25

**Prese:** 1

### DATI TECNICI:

**Tensione nominale [V]:** 250 AC

**Corrente nominale [A]:** 16

**Grado di protezione contro le scosse elettriche:** I

**Materiale:** PC

**Materiale contatti:** CuSn94

**Tipo di messa a terra:** tipo e

**Tipo di morsetto:** raccordo rapido

**Plastica:** PC

**Grado IP:** 20

### DATI LOGISTICI:

**Tipo di confezionamento:** 10

**Numero di pezzi nell' imballaggio secondario:** 10

**Numero di pezzi in un imballaggio :** 120

**Peso unitario netto [g]:** 70

**Grammatura [g]:** 81.25

**Lunghezza dell'unità di imballaggio [cm]:** 10

**Larghezza dell'unità di imballaggio [cm]:** 5

**Altezza dell'unità di imballaggio [cm]:** 14

**Peso della scatola di cartone [Kg]:** 9.75

**Larghezza della scatola di cartone [cm]:** 23

**Altezza della scatola di cartone [cm]:** 32

**Lunghezza della scatola di cartone [cm]:** 44

**Volume della scatola di cartone [m³]:** 0.032384

**27190** DOMO 01-1250-243 sr

---

Presa francese con schermo di sicurezza