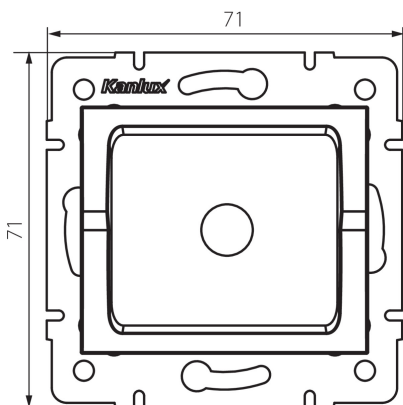


27344 LOGI 02-1601-002 bi

Terminale per cavi trifase

5905339273444



DATI GENERALI:

Colore: bianco

DATI TECNICI:

Plastica: ABS

DATI LOGISTICI:

Tipo di confezionamento: 10

Numero di pezzi nell' imballaggio secondario: 10

Numero di pezzi in un imballaggio : 120

Peso unitario netto [g]: 56

Grammatura [g]: 67.75

Lunghezza dell'unità di imballaggio [cm]: 10

Larghezza dell'unità di imballaggio [cm]: 4

Altezza dell'unità di imballaggio [cm]: 14

Peso della scatola di cartone [Kg]: 8.13

Larghezza della scatola di cartone [cm]: 23

Altezza della scatola di cartone [cm]: 33

Lunghezza della scatola di cartone [cm]: 44

Volume della scatola di cartone [m³]: 0.033396