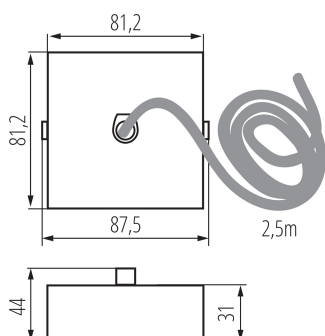


32535 ALIN CORD SQ 1F-B

Accessorio per lampada lineare

5905339325358



DATI GENERALI:

Colore: nero

Luogo di montaggio: per montaggio sul soffitto

Lunghezza [mm]: 81

Larghezza [mm]: 81

Altezza [mm]: 31

Lunghezza del cavo [mt]: 2.5

DATI TECNICI:

Materiale: metallo

Tipo di allacciamento: Morsettiera autobloccante

Sezione tubo [mm²]: 3 x 0,75

DATI LOGISTICI:

Unità di misura: pezzo

Tipo di confezionamento: 1

Numero di pezzi nell' imballaggio secondario: 1

Numero di pezzi in un imballaggio : 1

Peso unitario netto [g]: 230

Grammatura [g]: 236

Peso unitario lordo [g]: 236

Lunghezza dell'unità di imballaggio [cm]: 12

Larghezza dell'unità di imballaggio [cm]: 12

Altezza dell'unità di imballaggio [cm]: 8

Peso della scatola di cartone [Kg]: 0.236

Larghezza della scatola di cartone [cm]: 12

Altezza della scatola di cartone [cm]: 8

Lunghezza della scatola di cartone [cm]: 12

Volume della scatola di cartone [m³]: 0.001152

32535 ALIN CORD SQ 1F-B

Accessorio per lampada lineare

