

Lampada da scrivania led

5905339332264



Kanlux EMIRES LED è una lampada da scrivania elegante. È caratterizzata da un braccio regolabile su due assi e da una superficie zigrinata che le conferisce uno stile unico. Kanlux EMIRES è disponibile in due colori (nero opaco e bianco opaco). Emette una luce regolabile nella gradazione kelvin (WW 3000K, NW 4000K, CW 6000K), ed è dimmerabile. Kanlux EMIRES LED combina comodamente tutte le funzioni in un unico pulsante "touch": accensione a, cambio del colore della luce e di intensità. La lampada viene fornita con un cavo di alimentazione.

DATI GENERALI:

Colore: bianco

Luogo di montaggio: a terra

Luogo d'uso: all'interno

Distanza minima dall' oggetto illuminata: 0,1m

Possibilità di oscuramento solo tramite il sistema elettronico interno: si

Compatibile con dimmer: non

Interruttore: si

Lunghezza [mm]: 150

Larghezza [mm]: 120

Altezza MAX [mm]: 550

LED integrati: si

DATI TECNICI:

Tensione nominale [V]: 220-240 AC

Frequenza nominale [Hz]: 50

Potenza massima [W]: max 5,5

Grado di protezione contro le scosse elettriche: II

Diffusore: plastica

Tipo di spia: LED SMD

Flusso luminoso [lm]: max 250

Flusso luminoso della lampadina da accesa Φ use [lm]: 360

Flusso luminoso della lampadina da accesa Φ use [lm]: in cono ampio (120°)

Tonalità della luce: Bianco caldo, bianco, Bianco freddo

Temperatura di colore [K]: 4000/6000/3000

Coerenza dei colori in ellissi di MacAdam: ≤ 6

Indice di resa cromatica: 80

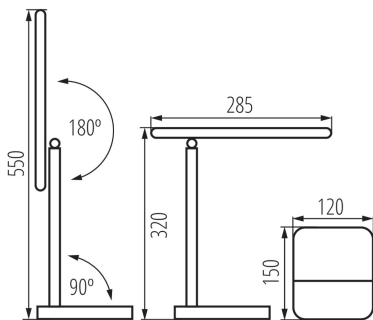
Durata [h]: 25000

Numero di cicli accensione/spegnimento: ≥ 15000

Efficienza [lm/W]: max 45

33226 EMIRES LED W

Lampada da scrivania led



Materiale del corpo: plastica

Tipo di allacciamento: cavo con una spina (terminale)

Lunghezza del cavo [mt]: 1

Tempo di riscaldamento della lampada [s]: <1

Tempo di accensione della lampada [s]: <0,5

Plafoniera mobile in verticale [°]: 180

Grado IP: 20

DATI LOGISTICI:

Tipo di confezionamento: 20

Numero di pezzi nell' imballaggio secondario: 1

Numero di pezzi in un imballaggio : 20

Peso unitario netto [g]: 614

Grammatura [g]: 802.5

Lunghezza dell'unità di imballaggio [cm]: 13.5

Larghezza dell'unità di imballaggio [cm]: 6

Altezza dell'unità di imballaggio [cm]: 35

Peso della scatola di cartone [Kg]: 16.05

Larghezza della scatola di cartone [cm]: 32.5

Altezza della scatola di cartone [cm]: 38

Lunghezza della scatola di cartone [cm]: 55.5

Volume della scatola di cartone [m³]: 0.068543