

Oprawa liniowa LED

5905339339201



low  
**UGR**



Kanlux ALIN LED to oprawy, które powstały z myślą o oświetleniu idealnym. Stworzyli je projektanci Kanlux, którzy połączyli innowację z ponad 30 letnim doświadczeniem. Markowe komponenty i perfekcyjne wykonanie zapewniają estetykę i trwałość działania opraw Kanlux ALIN przez długie lata.

### DANE OGÓLNE:

**Kolor:** czarny

**Miejsce montażu:** do nadbudowania na suficie

**Miejsce zastosowania:** wewnątrz

**Minimalna odległość od oświetlanego obiektu:** 0,5m

**Możliwość współpracy ze ściemniaczem:** nie

**Kierunek świecenia oprawy:** dół

**Długość [mm]:** 580

**Szerokość [mm]:** 60

**Wysokość [mm]:** 69

**Zintegrowane źródło światła LED:** tak

### DANE TECHNICZNE:

**Napięcie znamionowe [V]:** 220-240 AC

**Częstotliwość znamionowa [Hz]:** 50

**Moc maksymalna [W]:** 12

**Klasa ochronności przed porażeniem elektrycznym:** I

**Materiał klosza:** tworzywo sztuczne

**Rodzaj diody:** LED SMD

**Strumień świetlny [lm]:** 1550

**Barwa światła:** biała

**Skorelowana temperatura barwowa [K]:** 4000

**Jednolitość barwy w elipsach McAdama:**  $\leq 3$

**Wskaźnik oddawania barw:** 80

**Trwałość [h]:** 50000

**Współczynnik zachowania strumienia świetlnego na zakończenie nominalnego okresu trwałości:** L90B10

**Ilość cykli wł/wył:**  $\geq 30000$

**Kąt świecenia [°]:** X85/Y85

**Skuteczność świetlna lampy [lm/W]:** 129

**Zakres temperatury otoczenia, na którą może być narażony wyrób [°C]:** 5÷25

**Typ klosza:** raster

**Materiał obudowy:** stop aluminium

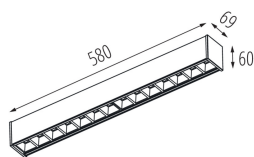
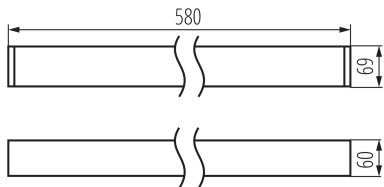
**Rodzaj przyłącza:** kostka samozaciskowa

**Zakres przekrojów stosowanych przewodów [mm<sup>2</sup>]:** 1,5÷2,5

**Czas nagrzewania lampy [s]:**  $\leq 1$



### Oprawa liniowa LED



Czas zapłonu lampy [s]:  $\leq 0,5$

Stopień IP: 20

#### DANE LOGISTYCZNE:

Jednostka miary: sztuka

Jak pakowane: 1

Ilość sztuk w opakowaniu pośrednim: 1

Ilość sztuk w opakowaniu zbiorczym: 1

Masa jednostkowa netto [g]: 1150

Gramatura [g]: 1342

Długość opakowania jednostkowego [cm]: 74.5

Szerokość opakowania jednostkowego [cm]: 11

Wysokość opakowania jednostkowego [cm]: 7

Waga kartonu [kg]: 1.342

Szerokość kartonu [cm]: 11

Wysokość kartonu [cm]: 7

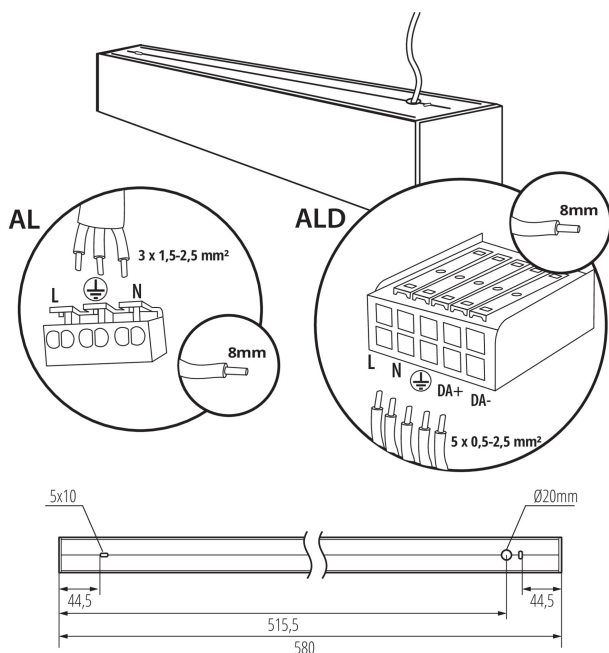
Długość kartonu [cm]: 74.5

Objętość kartonu [m<sup>3</sup>]: 0.005737

#### INFORMACJE DODATKOWE:

- 5 lat Gwarancji na warunkach oświadczenia gwarancyjnego, dostępnego na stronie internetowej

### Oprawa liniowa LED



#### AKCESORIA

32540	ALIN CORD 1F-W	Przyłącze zasilające do opraw i linii ALIN, 1 fazowe, białe, 150cm
32541	ALIN CORD 1F-B	Przyłącze zasilające do opraw i linii ALIN, 1 fazowe, czarne, 150cm
32542	ALIN CORD 1F-SR	Przyłącze zasilające do opraw i linii ALIN, 1 fazowe, srebrne, 150cm
07871	ROPE-NT 150 SINGLE	ROPE-NT 150 SINGLE (pojedyncza) linka stalowa do zwieszania opraw, 2 szt w komplecie
29557	ALIN NT GRIP	Uchwyt ścienny do opraw ALIN, 2 szt w komplecie
27109	KLOSZ MPR AL 11W/17W	Klosz MPR do opraw ALIN, KLOSZ MPR AL 11W/17W, (27109)