

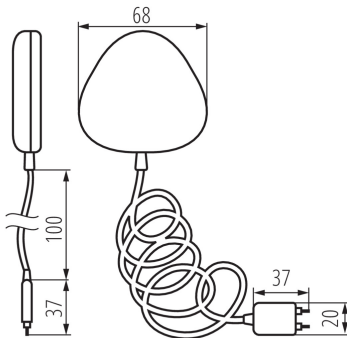
34941 S SENSOR W INT

Sensore perdite acqua

5905339349415



S SENSOR W INT



Il sensore di allagamento segnalerà tutte le perdite d'acqua , ad esempio provenienti da un tubo rotto o da un rubinetto. Il sensore deve essere posizionato in un luogo tale che in caso di allagamento possa rilevare l'acqua. Ha un allarme acustico integrato, ma trasmetterà anche l'allarme dall'applicazione ad un dispositivo mobile associato. Un allarme ci informerà del livello di batteria basso. Scopri di più su Kanlux SMART su www.kanluxsmart.com.

DATI GENERALI:

Colore: bianco

Luogo d'uso: all'interno

Comando: Wi-Fi 2,4 GHz

Batterie incluse: non

Alimentazione a batteria: si

Alimentazione a batteria: 2 x AAA

DATI TECNICI:

Tensione nominale [V]: 2 x 1,5 DC

Grado di protezione contro le scosse elettriche : III

Grado IP: 20

Alarm dźwiękowy o niskim poziomie baterii : si

DATI LOGISTICI:

Unità di misura : pezzo

Tipo di confezionamento : 60

Numero di pezzi nell' imballaggio secondario : 1

Numero di pezzi in un imballaggio : 60

Peso unitario netto [g] : 60

Grammatura [g] : 91.67

Lunghezza dell'unità di imballaggio [cm] : 9

Larghezza dell'unità di imballaggio [cm] : 7.5

Altezza dell'unità di imballaggio [cm] : 4.5

Peso della scatola di cartone [Kg] : 5.5002

Larghezza della scatola di cartone [cm] : 39

Altezza della scatola di cartone [cm] : 19

Lunghezza della scatola di cartone [cm] : 39

Volume della scatola di cartone [m³] : 0.028899