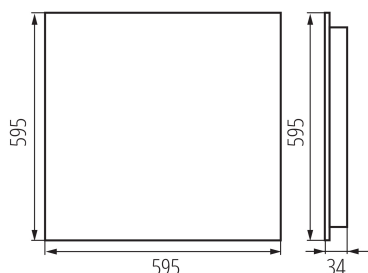
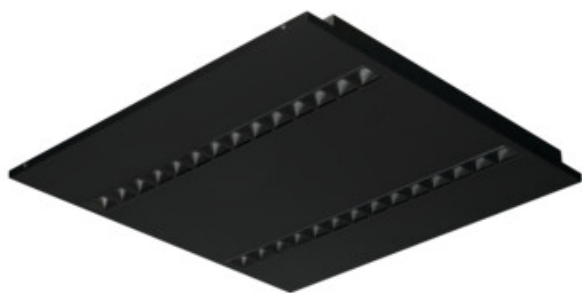


Plafoniera LED per ufficio ad incasso

5905339359728



### DATI GENERALI:

**Colore:** nero

**Luogo di montaggio:** per montaggio a incasso nel soffitto

**Luogo d'uso:** all'interno

**Distanza minima dall' oggetto illuminata:** 0,5m

**Compatibile con dimmer:** non

**Il prodotto non può essere ricoperto con materiale termoisolante:** si

**Lunghezza [mm]:** 595

**Larghezza [mm]:** 595

**Altezza [mm]:** 34

**LED integrati:** si

### DATI TECNICI:

**Tensione nominale [V]:** 220-240 AC

**Frequenza nominale [Hz]:** 50

**Potenza massima [W]:** 22W

**Grado di protezione contro le scosse elettriche :** I

**Diffusore:** plastica

**Tipo di spia:** LED SMD

**Flusso luminoso dell'intero apparecchio [lm] :** 2800

**Tonalità della luce:** Bianco caldo

**Temperatura di colore [K]:** 3000

**Coerenza dei colori in ellissi di MacAdam :** ≤3

**Indice di resa cromatica :** 80

**Durata [h]:** 50000

**Indice di comportamento del flusso luminoso al termine del periodo nominale d'uso:** L90B10

**Numero di cicli accensione/spegnimento:** ≥30000

**Angolo di illuminazione [°]:** 80

**Temperatura esercizio [°C]:** 5÷25

**Tipo di paralume:** raster

**Materiale del corpo:** metallo

**Tipo di allacciamento:** morsettieria autobloccante

**Gamma di sezioni dei cavi utilizzati [mm²]:** 1,5÷2,5

**Tempo di riscaldamento della lampada [s] :** ≤1

**Tempo di accensione della lampada [s] :** ≤0,5

**Rodzaj soczewki [°]:** 80

**Grado IP:** 20

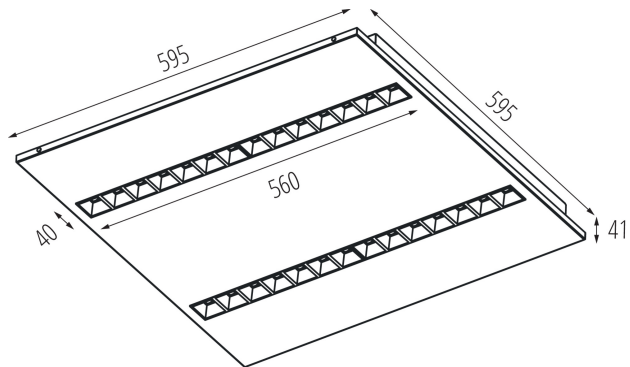
**UGR:** ≤14

### DATI LOGISTICI:

**Unità di misura:** pezzo

## 35972 OS-S8D-WW-RST-B-P1

Plafoniera LED per ufficio ad incasso



**Tipo di confezionamento:** 1

**Numero di pezzi nell' imballaggio secondario:** 1

**Numero di pezzi in un imballaggio :** 1

### INFORMAZIONI SUPPLEMENTARI:

- 5 anni di garanzia secondo le condizioni della dichiarazione di garanzia consultabile sul sito Internet

KANLUX S.A. (kat 35972) OS-S8D-WW-RST-B-P1 / Krzywa rozsyłu światła (biegunowo)

Oprawa: KANLUX S.A. (kat 35972) OS-S8D-WW-RST-B-P1  
Lampy: 4 x OS-S8D-WW-RST

