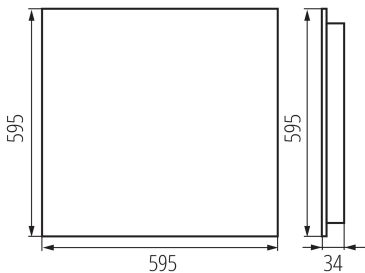


36152 OS-L8D-WN-RST-B-P1

Plafoniera LED per ufficio ad incasso

5905339361523



DATI GENERALI:

Colore: nero

Luogo di montaggio: per montaggio a incasso nel soffitto

Luogo d'uso: all'interno

Distanza minima dall' oggetto illuminata: 0,5m

Compatibile con dimmer: non

Il prodotto non può essere ricoperto con materiale termoisolante: si

Lunghezza [mm]: 595

Larghezza [mm]: 595

Altezza [mm]: 34

LED integrati: si

DATI TECNICI:

Tensione nominale [V]: 220-240 AC

Frequenza nominale [Hz]: 50

Potenza massima [W]: 31W

Grado di protezione contro le scosse elettriche : I

Diffusore: plastica

Tipo di spia: LED SMD

Flusso luminoso dell'intero apparecchio [lm] : 3800

Tonalità della luce : neutral warm white

Temperatura di colore [K] : 3500

Coerenza dei colori in ellissi di MacAdam : ≤3

Indice di resa cromatica : 80

Durata [h]: 50000

Indice di comportamento del flusso luminoso al termine del periodo nominale d'uso: L90B10

Numero di cicli accensione/spegnimento: ≥30000

Angolo di illuminazione [°] : 80

Temperatura esercizio [°C] : 5÷25

Tipo di paralume : raster

Materiale del corpo: metallo

Tipo di allacciamento : morsettieria autobloccante

Gamma di sezioni dei cavi utilizzati [mm²] : 1,5÷2,5

Tempo di riscaldamento della lampada [s] : ≤1

Tempo di accensione della lampada [s] : ≤0,5

Rodzaj soczewki [°] : 80

Grado IP: 20

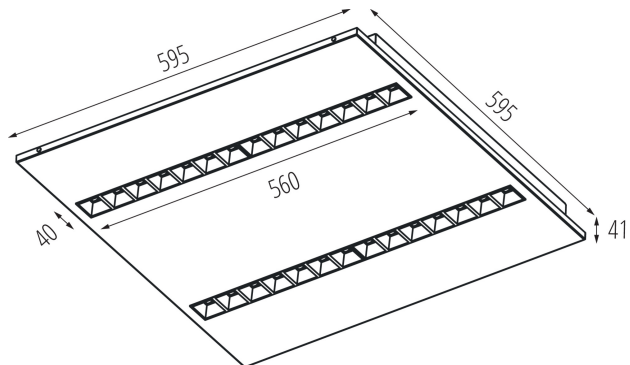
UGR: ≤15

DATI LOGISTICI:

Unità di misura: pezzo

36152 OS-L8D-WN-RST-B-P1

Plafoniera LED per ufficio ad incasso



Tipo di confezionamento: 1

Numero di pezzi nell' imballaggio secondario: 1

Numero di pezzi in un imballaggio : 1

INFORMAZIONI SUPPLEMENTARI:

- 5 anni di garanzia secondo le condizioni della dichiarazione di garanzia consultabile sul sito Internet

KANLUX S.A. (kat 36152) OS-L8D-WN-RST-B-P1 / Krzywa rozsyłu światła (biegunowo)

Oprawa: KANLUX S.A. (kat 36152) OS-L8D-WN-RST-B-P1
Lampy: 4 x OS-L8D-WN-RST

