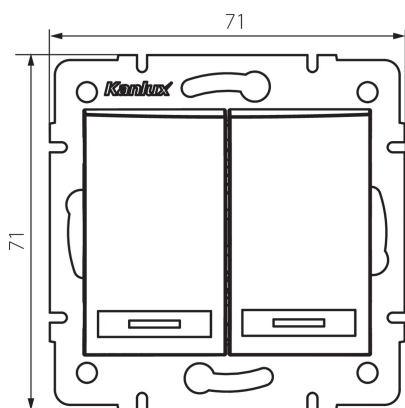


## 36475 DOMO 01-1060-242 cm

Deviatore doppio

5905339364753



### DATI GENERALI:

**Colore:** nero opaco

**Luogo di montaggio:** per montaggio a incasso nella parete

**Retroilluminazione:** non applicabile

**Larghezza [mm]:** 71

**Altezza [mm]:** 71

**Diametro scatola di derivazione:** 60

**Profondità di montaggio:** 25

### DATI TECNICI:

**Tensione nominale [V]:** 250 AC

**Materiale:** PC

**Materiale contatti:** CuSn94

**Tipo di morsetto:** raccordo rapido

**Plastica:** PC

**Leve:** 2

**Corrente nominale [AX]:** 10

**Grado IP:** 20

### DATI LOGISTICI:

**Tipo di confezionamento:** 10

**Numero di pezzi nell' imballaggio secondario:** 10

**Numero di pezzi in un imballaggio :** 120

**Peso unitario netto [g]:** 82

**Grammatura [g]:** 95.75

**Lunghezza dell'unità di imballaggio [cm]:** 10

**Larghezza dell'unità di imballaggio [cm]:** 5

**Altezza dell'unità di imballaggio [cm]:** 14

**Peso della scatola di cartone [Kg]:** 11.49

**Larghezza della scatola di cartone [cm]:** 25.5

**Altezza della scatola di cartone [cm]:** 32

**Lunghezza della scatola di cartone [cm]:** 44

**Volume della scatola di cartone [m³]:** 0.035904

**36475** DOMO 01-1060-242 cm

---

Deviatore doppio