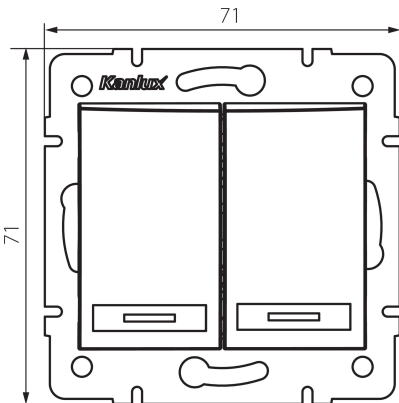


24718 DOMO 01-1060-202 bi

Łącznik podwójny schodowy

5905339247186



DANE OGÓLNE:

Kolor: biały

Miejsce montażu: do wbudowania w ścianę

Podświetlanie: nie dotyczy

Szerokość [mm]: 71

Wysokość [mm]: 71

Średnica puszki montażowej: 60

Głębokość montażu: 25

DANE TECHNICZNE:

Napięcie znamionowe [V]: 250 AC

Materiał: PC

Materiał styków: CuSn94

Rodzaj zacisku: szybkozłączka

Tworzywo: PC

Liczba dźwigni: 2

Prąd znamionowy [AX]: 10

Stopień IP: 20

DANE LOGISTYCZNE:

Jednostka miary: sztuka

Jak pakowane: 10

Ilość sztuk w opakowaniu pośrednim: 10

Ilość sztuk w opakowaniu zbiorczym: 120

Masa jednostkowa netto [g]: 82

Gramatura [g]: 95.75

Waga sztuki brutto [g]: 91

Długość opakowania jednostkowego [cm]: 10

Szerokość opakowania jednostkowego [cm]: 5

Wysokość opakowania jednostkowego [cm]: 14

Waga kartonu [kg]: 11.49

Szerokość kartonu [cm]: 25.5

Wysokość kartonu [cm]: 32

Długość kartonu [cm]: 44

Objętość kartonu [m³]: 0.035904

24718 DOMO 01-1060-202 bi

Łącznik podwójny schodowy

INFORMACJE DODATKOWE:

- Atest PZH: Numer B.BK.60112.04.55.2022, ważny do 2028-02-10