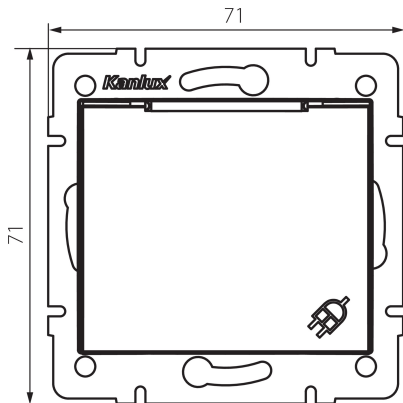


## 25027 DOMO 01-1230-150 sz

Gniazdo z uziemieniem, IP-44, Schuko

5905339250278



### DANE OGÓLNE:

**Kolor:** szampański  
**Miejsce montażu:** do wbudowania w ścianę  
**Szerokość [mm]:** 71  
**Wysokość [mm]:** 71  
**Średnica puszki montażowej:** 60  
**Głębokość montażu:** 25  
**Liczba gniazd:** 1

### DANE TECHNICZNE:

**Napięcie znamionowe [V]:** 250 AC  
**Prąd znamionowy [A]:** 16  
**Klasa ochronności przed porażeniem elektrycznym:** I  
**Materiał:** PC  
**Materiał styków:** CuSn94  
**Rodzaj uziemienia:** typu F  
**Rodzaj zacisku:** zacisk śrubowy  
**Tworzywo:** PC  
**Stopień IP:** 44

### DANE LOGISTYCZNE:

**Jednostka miary:** sztuka  
**Jak pakowane:** 10  
**Ilość sztuk w opakowaniu pośrednim:** 10  
**Ilość sztuk w opakowaniu zbiorczym:** 120  
**Masa jednostkowa netto [g]:** 82  
**Gramatura [g]:** 97.17  
**Waga sztuki brutto [g]:** 90  
**Długość opakowania jednostkowego [cm]:** 10  
**Szerokość opakowania jednostkowego [cm]:** 5  
**Wysokość opakowania jednostkowego [cm]:** 14  
**Waga kartonu [kg]:** 11.6604  
**Szerokość kartonu [cm]:** 26.5  
**Wysokość kartonu [cm]:** 32  
**Długość kartonu [cm]:** 44  
**Objętość kartonu [m<sup>3</sup>]:** 0.037312

## 25027 DOMO 01-1230-150 sz

---

Gniazdo z uziemieniem, IP-44, Schuko

### INFORMACJE DODATKOWE:

- Atest PZH: Numer B.BK.60112.04.55.2022, ważny do 2028-02-10