

25373 DOMO 01-1190-150 sz

Łącznik hotelowy z opóźnieniem wyłączenia

5905339253736



DANE OGÓLNE:

Kolor: szampański
Miejsce montażu: do wbudowania w ścianę
Podświetlanie: nie dotyczy
Szerokość [mm]: 71
Wysokość [mm]: 71
Średnica puszki montażowej: 60
Głębokość montażu: 25

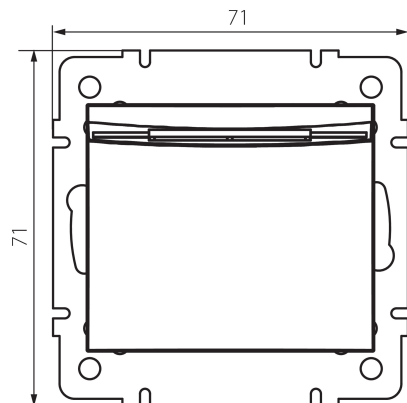
DANE TECHNICZNE:

Napięcie znamionowe [V]: 250 AC
Klasa ochronności przed porażeniem elektrycznym: II
Materiał: PC
Materiał styków: CuSn94
Rodzaj zacisku: zacisk śrubowy
Tworzywo: PC
Prąd znamionowy [AX]: 10
Stopień IP: 20

DANE LOGISTYCZNE:

Jednostka miary: sztuka
Jak pakowane: 10
Ilość sztuk w opakowaniu pośrednim: 10
Ilość sztuk w opakowaniu zbiorczym: 120
Masa jednostkowa netto [g]: 64
Gramatura [g]: 82.83
Długość opakowania jednostkowego [cm]: 9
Szerokość opakowania jednostkowego [cm]: 5
Wysokość opakowania jednostkowego [cm]: 14
Waga kartonu [kg]: 9.9396
Szerokość kartonu [cm]: 26.5
Wysokość kartonu [cm]: 32
Długość kartonu [cm]: 44
Objętość kartonu [m³]: 0.037312

INFORMACJE DODATKOWE:



25373 DOMO 01-1190-150 sz

Łącznik hotelowy z opóźnieniem wyłączenia

- Attest PZH: Numer B.BK.60112.04.55.2022, ważny do 2028-02-10