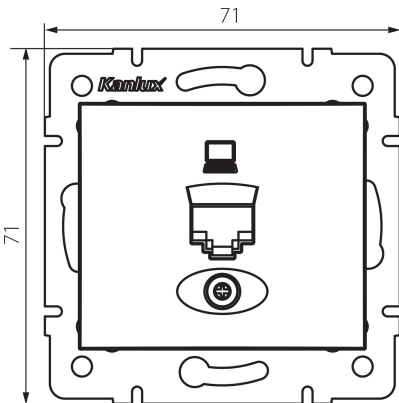


25921 DOMO 01-1399-003 kr

Adapter gniazda RJ45

5905339259219



DANE OGÓLNE:

Kolor: kremowy

Szerokość [mm]: 71

Wysokość [mm]: 71

Średnica puszki montażowej: 60

DANE TECHNICZNE:

Materiał: PC

Tworzywo: PC

DANE LOGISTYCZNE:

Jednostka miary: sztuka

Jak pakowane: 10

Ilość sztuk w opakowaniu pośrednim: 10

Ilość sztuk w opakowaniu zbiorczym: 120

Masa jednostkowa netto [g]: 50

Gramatura [g]: 63.17

Długość opakowania jednostkowego [cm]: 10

Szerokość opakowania jednostkowego [cm]: 2.5

Wysokość opakowania jednostkowego [cm]: 15

Waga kartonu [kg]: 7.5804

Szerokość kartonu [cm]: 22

Wysokość kartonu [cm]: 33

Długość kartonu [cm]: 44

Objętość kartonu [m³]: 0.031944

INFORMACJE DODATKOWE:

- Atest PZH: Numer B.BK.60112.04.55.2022, ważny do 2028-02-10