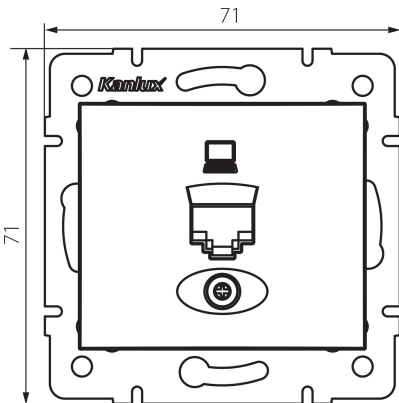


## 25923 DOMO 01-1399-041 gr

Adapter gniazda RJ45

5905339259233



### DANE OGÓLNE:

Kolor: grafitowy

Szerokość [mm]: 71

Wysokość [mm]: 71

Średnica puszki montażowej: 60

### DANE TECHNICZNE:

Materiał: PC

Tworzywo: PC

### DANE LOGISTYCZNE:

Jednostka miary: sztuka

Jak pakowane: 10

Ilość sztuk w opakowaniu pośrednim: 10

Ilość sztuk w opakowaniu zbiorczym: 120

Masa jednostkowa netto [g]: 50

Gramatura [g]: 63.17

Waga sztuki brutto [g]: 58.6

Długość opakowania jednostkowego [cm]: 10

Szerokość opakowania jednostkowego [cm]: 4

Wysokość opakowania jednostkowego [cm]: 13

Waga kartonu [kg]: 7.5804

Szerokość kartonu [cm]: 22

Wysokość kartonu [cm]: 33

Długość kartonu [cm]: 44

Objętość kartonu [m<sup>3</sup>]: 0.031944

### INFORMACJE DODATKOWE:

- Atest PZH: Numer B.BK.60112.04.55.2022, ważny do 2028-02-10