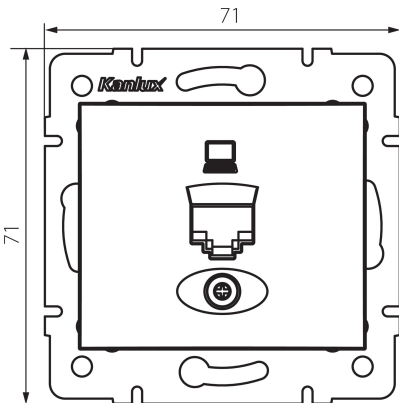


25925 DOMO 01-1399-050 sz

Adapter gniazda RJ45

5905339259257



DANE OGÓLNE:

Kolor: szampański
Szerokość [mm]: 71
Wysokość [mm]: 71
Średnica puszki montażowej: 60

DANE TECHNICZNE:

Materiał: PC
Tworzywo: PC

DANE LOGISTYCZNE:

Jednostka miary: sztuka
Jak pakowane: 10
Ilość sztuk w opakowaniu pośrednim: 10
Ilość sztuk w opakowaniu zbiorczym: 120
Masa jednostkowa netto [g]: 50
Gramatura [g]: 63.17
Długość opakowania jednostkowego [cm]: 10
Szerokość opakowania jednostkowego [cm]: 4
Wysokość opakowania jednostkowego [cm]: 13
Waga kartonu [kg]: 7.5804
Szerokość kartonu [cm]: 22
Wysokość kartonu [cm]: 33
Długość kartonu [cm]: 44
Objętość kartonu [m³]: 0.031944

INFORMACJE DODATKOWE:

- Atest PZH: Numer B.BK.60112.04.55.2022, ważny do 2028-02-10