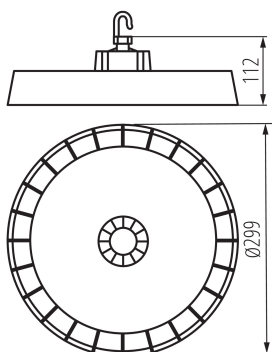


27165 HB PRO STRONG 150WSR

Oprawa LED high bay

5905339271655



Kanlux **HB PRO STRONG SENSOR** (150W SR) to oprawa typu high-bay, której skuteczność świetlna wynosi 170 lm/W. Oprawa posiada zasilacz 1-10V, z funkcją ściemniania, umożliwiającą płynną regulację natężenia światła. Zastosowany zasilacz posiada ponadto możliwość manualnej regulacji mocy oprawy na poziomach: 100%, 75% i 50%. Dzięki temu zyskujesz jeszcze większą kontrolę nad oświetleniem. Oprawa Kanlux **HB PRO STRONG SENSOR** (150W SR) wyposażona jest w mikrofalowy czujnik ruchu. Do uruchomienia i prawidłowego działania urządzenia niezbędny jest pilot do zdalnego sterowania HBPHS REMOTE (kod Kanlux: 38134).

Bezpieczeństwo i wszechstronność tej oprawy jest kluczowe, dlatego Kanlux **HB PRO STRONG SENSOR** została wyposażona w solidne zabezpieczenia. Ochrona przed uszkodzeniami mechanicznymi na poziomie **IK10 (przy zastosowaniu siatki ochronnej)** oraz odporność na wnikanie wody i ciał stałych na poziomie **IP65** sprawiają, że jest to pewny wybór dla różnorodnych zastosowań. Na oprawę Kanlux HB PRO STRONG SENSOR udzielamy 5 lat gwarancji i zapewniamy minimum 50.000 godzin użytkowania.

DANE OGÓLNE:

Kolor: szary

Miejsce montażu: do nadbudowania na suficie

Miejsce zastosowania: wewnątrz i na zewnątrz

Minimalna odległość od oświetlanego obiektu: 1m

Możliwość współpracy ze ściemniaczem: 1-10V

Wykrywanie ruchu: tak

Wysokość [mm]: 112

Średnica [mm]: 299

Regulacja czułości: tak

Zawartość rtęci: nie

Zawartość rtęci w lampie [mg]: 0

Zintegrowane źródło światła LED: tak

DANE TECHNICZNE:

Napięcie znamionowe [V]: 220-240 AC

Częstotliwość znamionowa [Hz]: 50

Moc maksymalna [W]: 150 / 112,5 / 75

Klasa ochronności przed porażeniem elektrycznym: I

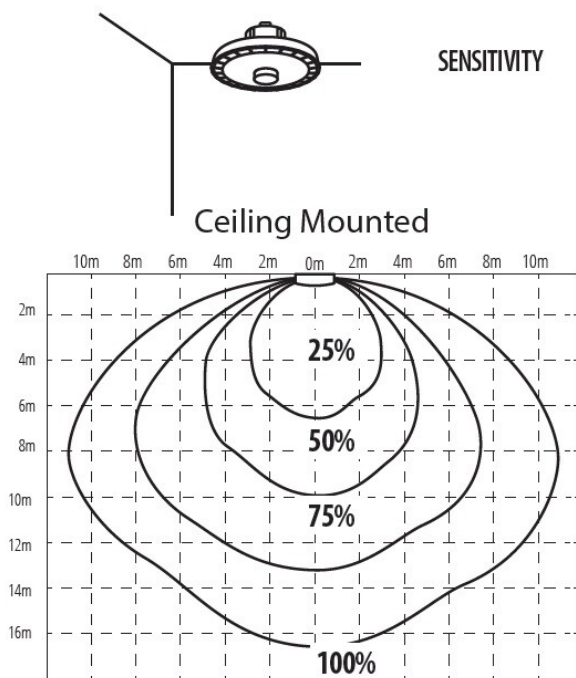
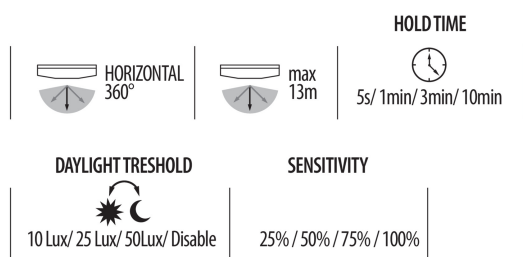
Rodzaj diody: LED SMD

Strumień świetlny [lm]: 25500 / 19125 / 12750

Barwa światła: biała

27165 HB PRO STRONG 150WSR

Oprawa LED high bay



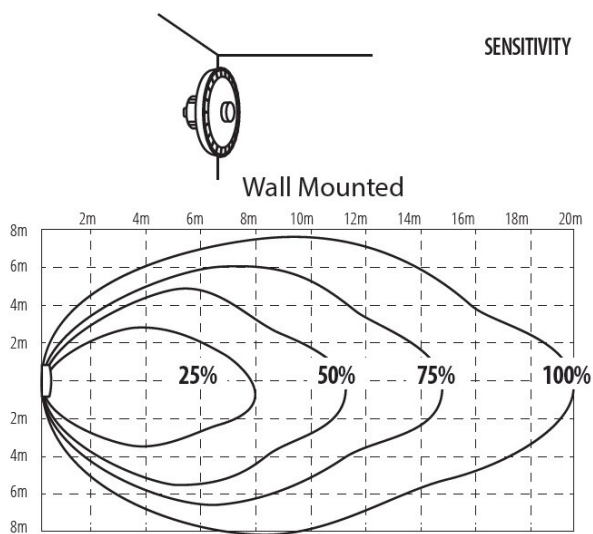
Skorelowana temperatura barwowa [K]: 4000
Jednolitość barwy w elipsach McAdama: 6
Wskaźnik oddawania barw: 80
Trwałość [h]: 50000
Ilość cykli wł/wył: ≥25000
Kąt świecenia [°]: 90
Zakres temperatury otoczenia, na którą może być narażony wyrób [°C]: -30÷50
Materiał obudowy: stop aluminium
Materiał szyby ochronnej: tworzywo sztuczne
Rodzaj czujnika: mikrofalowy
Rodzaj przyłącza: wolne końce przewodów
Rodzaj przewodu: H05RN-F
Długość przewodu [m]: 0.3
Przekrój przewodu [mm²]: 1
Czas działania czujnika [sekunda-minuta]: 5s/1min/3min/10min
kąt działania czujnika [°]: 360
Nastawa poziomu natężenia oświetlenia, przy którym czujnik wykrywa ruch [lx]: 10/25/50/OFF
Stopień IK: 08
Stopień IP: 65
Zasięg czujnika [m]: max 13

DANE LOGISTYCZNE:

Jednostka miary: komplet
Jak pakowane: 1
Ilość sztuk w opakowaniu zbiorczym: 1
Masa jednostkowa netto [g]: 2116
Gramatura [g]: 2614
Waga sztuki brutto [g]: 2614
Długość opakowania jednostkowego [cm]: 30
Szerokość opakowania jednostkowego [cm]: 30
Wysokość opakowania jednostkowego [cm]: 7
Waga kartonu [kg]: 2.614
Szerokość kartonu [cm]: 30
Wysokość kartonu [cm]: 7
Długość kartonu [cm]: 30
Objętość kartonu [m³]: 0.0063

27165 HB PRO STRONG 150WSR

Oprawa LED high bay



AKCESORIA

38134



HBPHS REMOTE Pilot HBPHS REMOTE (38134) do sterowania oprawą HB PRO STRONG 150WSR (27165)