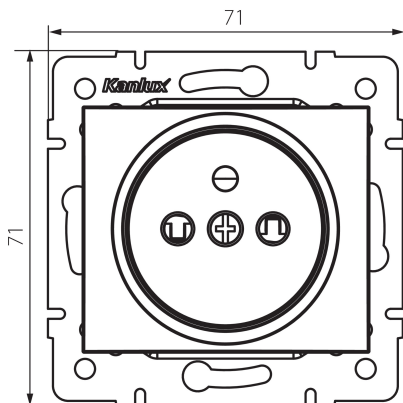


27190 DOMO 01-1250-243 sr

Gniazdo zasilające pojedyncze francuskie z ochroną styków

5905339271907



DANE OGÓLNE:

Kolor: srebrny

Miejsce montażu: do wbudowania w ścianę

Ochrona styków: tak

Szerokość [mm]: 71

Wysokość [mm]: 71

Średnica puszki montażowej: 60

Głębokość montażu: 25

Liczba gniazd: 1

DANE TECHNICZNE:

Napięcie znamionowe [V]: 250 AC

Prąd znamionowy [A]: 16

Klasa ochronności przed porażeniem elektrycznym: I

Materiał: PC

Materiał styków: CuSn94

Rodzaj uziemienia: typu E

Rodzaj zacisku: szybkozłączka

Tworzywo: PC

Stopień IP: 20

DANE LOGISTYCZNE:

Jednostka miary: sztuka

Jak pakowane: 10

Ilość sztuk w opakowaniu pośrednim: 10

Ilość sztuk w opakowaniu zbiorczym: 120

Masa jednostkowa netto [g]: 70

Gramatura [g]: 81.25

Waga sztuki brutto [g]: 77

Długość opakowania jednostkowego [cm]: 10

Szerokość opakowania jednostkowego [cm]: 5

Wysokość opakowania jednostkowego [cm]: 14

Waga kartonu [kg]: 9.75

Szerokość kartonu [cm]: 23

Wysokość kartonu [cm]: 32

Długość kartonu [cm]: 44

27190 DOMO 01-1250-243 sr

Gniazdo zasilające pojedyncze francuskie z ochroną styków

Objętość kartonu [m³]: 0.032384

INFORMACJE DODATKOWE:

- Atest PZH: Numer B.BK.60112.04.55.2022, ważny do 2028-02-10