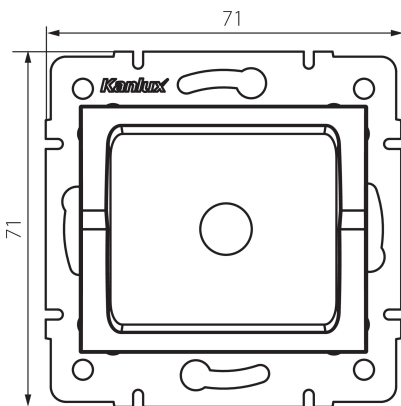


## 27344 LOGI 02-1601-002 bi

Zaślepka pod przewód trójfazowy

5905339273444



### DANE OGÓLNE:

Kolor: biały

### DANE TECHNICZNE:

Tworzywo: ABS

### DANE LOGISTYCZNE:

Jednostka miary: sztuka

Jak pakowane: 10

Ilość sztuk w opakowaniu pośrednim: 10

Ilość sztuk w opakowaniu zbiorczym: 120

Masa jednostkowa netto [g]: 56

Gramatura [g]: 67.75

Waga sztuki brutto [g]: 56.5

Długość opakowania jednostkowego [cm]: 10

Szerokość opakowania jednostkowego [cm]: 4

Wysokość opakowania jednostkowego [cm]: 14

Waga kartonu [kg]: 8.13

Szerokość kartonu [cm]: 23

Wysokość kartonu [cm]: 33

Długość kartonu [cm]: 44

Objętość kartonu [m<sup>3</sup>]: 0.033396