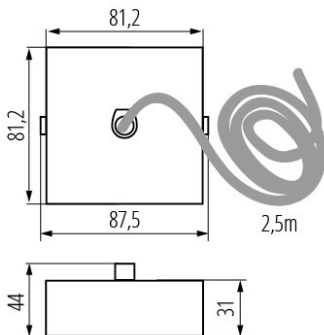


32537 ALIN CORD SQ DA 1F-W

Akcesorium oprawy liniowej

5905339325372



DANE OGÓLNE:

Kolor: biały

Miejsce montażu: do zawieszenia na suficie

Możliwość współpracy ze ściemniaczem: DALI

Długość [mm]: 81

Szerokość [mm]: 81

Wysokość [mm]: 31

Długość kabla [m]: 2.5

DANE TECHNICZNE:

Materiał: stal

Rodzaj przyłącza: kostka samozaciskowa

Przekrój przewodu [mm²]: 5 x 0,75

DANE LOGISTYCZNE:

Jednostka miary: sztuka

Jak pakowane: 1

Ilość sztuk w opakowaniu pośrednim: 1

Ilość sztuk w opakowaniu zbiorczym: 1

Masa jednostkowa netto [g]: 296

Gramatura [g]: 302

Waga sztuki brutto [g]: 302

Długość opakowania jednostkowego [cm]: 12

Szerokość opakowania jednostkowego [cm]: 12

Wysokość opakowania jednostkowego [cm]: 8

Waga kartonu [kg]: 0.302

Szerokość kartonu [cm]: 12

Wysokość kartonu [cm]: 8

Długość kartonu [cm]: 12

Objętość kartonu [m³]: 0.001152

32537 ALIN CORD SQ DA 1F-W

Akcesorium oprawy liniowej

