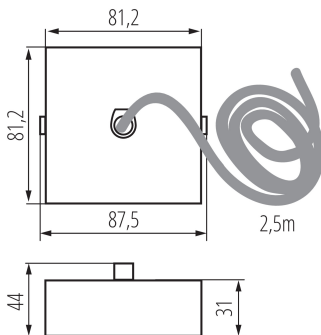


## 32538 ALIN CORD SQ DA 1F-B

Akcesorium oprawy liniowej

5905339325389



### DANE OGÓLNE:

**Kolor:** czarny

**Miejsce montażu:** do zawieszenia na suficie

**Możliwość współpracy ze ściemniaczem:** DALI

**Długość [mm]:** 81

**Szerokość [mm]:** 81

**Wysokość [mm]:** 31

**Długość kabla [m]:** 2.5

### DANE TECHNICZNE:

**Materiał:** stal

**Rodzaj przyłącza:** kostka samozaciskowa

**Przekrój przewodu [mm<sup>2</sup>]:** 5 x 0,75

### DANE LOGISTYCZNE:

**Jednostka miary:** sztuka

**Jak pakowane:** 1

**Ilość sztuk w opakowaniu pośrednim:** 1

**Ilość sztuk w opakowaniu zbiorczym:** 1

**Masa jednostkowa netto [g]:** 296

**Gramatura [g]:** 302

**Waga sztuki brutto [g]:** 302

**Długość opakowania jednostkowego [cm]:** 12

**Szerokość opakowania jednostkowego [cm]:** 12

**Wysokość opakowania jednostkowego [cm]:** 8

**Waga kartonu [kg]:** 0.302

**Szerokość kartonu [cm]:** 12

**Wysokość kartonu [cm]:** 8

**Długość kartonu [cm]:** 12

**Objętość kartonu [m<sup>3</sup>]:** 0.001152

## 32538 ALIN CORD SQ DA 1F-B

Akcesorium oprawy liniowej

