

Lampka biurkowa LED

5905339332264

changeable
COLOUR
temperature

DIMMING
function



Kanlux EMIRES LED to wyjątkowo elegancka lampka biurkowa. Charakteryzuje się regulacją ramienia w dwóch osiach obrotu i porowatą fakturę, która dodaje jej niespotykanego stylu. Kanlux EMIRES to dwa kolory obudowy do wyboru (czarny mat i biały mat) oraz trzy barwy świecenia (WW 3000K, NW 4000K, CW 6000K), a także płynna regulacja jasności światła. Lampka biurkowa Kanlux EMIRES LED wygodnie łączy wszystkie funkcje w jednym przycisku: włączanie lampki, zmiana barwy świecenia i zmiana poziomu świecenia. W komplecie z lampką jest zasilacz i kabel zasilający.

DANE OGÓLNE:

Kolor: biały

Miejsce montażu: na podłożu

Miejsce zastosowania: wewnątrz

Minimalna odległość od oświetlanego obiektu: 0,1m

Możliwość ściemniania wyłącznie za pomocą wewnętrznego układu elektronicznego: tak

Możliwość współpracy ze ściemniaczem: nie

Włącznik: tak

Długość [mm]: 150

Szerokość [mm]: 120

Wysokość MAX [mm]: 550

Zintegrowane źródło światła LED: tak

DANE TECHNICZNE:

Napięcie znamionowe [V]: 220-240 AC

Częstotliwość znamionowa [Hz]: 50

Moc maksymalna [W]: max 5,5

Klasa ochronności przed porażeniem elektrycznym: II

Materiał klosza: tworzywo sztuczne

Rodzaj diody: LED SMD

Strumień świetlny [lm]: max 250

Użyteczny strumień świetlny źródła światła Φ_{use} [lm]: 360

Użyteczny strumień świetlny źródła światła Φ_{use} [lm]: w szerokim stożku (120°)

Barwa światła: ciepłobiała, biała, chłodnobiała

Skorelowana temperatura barwowa [K]: 4000/6000/3000

Jednolitość barwy w elipsach McAdama: ≤ 6

Wskaźnik oddawania barw: 80

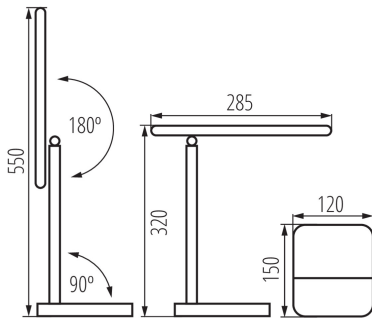
Trwałość [h]: 25000

Ilość cykli wł/wył: ≥ 15000

Skuteczność świetlna lampy [lm/W]: max 45

33226 EMIRES LED W

Lampka biurkowa LED



Materiał obudowy: tworzywo sztuczne

Rodzaj przyłącza: przewód zakończony wtyczką

Długość przewodu [m]: 1

Czas nagrzewania lampy [s]: <1

Czas zapłonu lampy [s]: <0,5

Oprawa ruchoma w zakresie wertykalnym [°]: 180

Stopień IP: 20

DANE LOGISTYCZNE:

Jednostka miary: sztuka

Jak pakowane: 20

Ilość sztuk w opakowaniu pośrednim: 1

Ilość sztuk w opakowaniu zbiorczym: 20

Masa jednostkowa netto [g]: 614

Gramatura [g]: 802.5

Długość opakowania jednostkowego [cm]: 13.5

Szerokość opakowania jednostkowego [cm]: 6

Wysokość opakowania jednostkowego [cm]: 35

Waga kartonu [kg]: 16.05

Szerokość kartonu [cm]: 32.5

Wysokość kartonu [cm]: 38

Długość kartonu [cm]: 55.5

Objętość kartonu [m³]: 0.068543