

Naświetlacz Led

5905339384225



Naświetlacze Kanlux AGOR PRO to nowoczesne i trwałe rozwiązanie oświetleniowe, idealne do obszarów typu: obiekty sportowe, hale produkcyjne czy elewacje budynków o charakterze przemysłowym lub magazynowym. Dostępne są w trzech mocach: 100W, 150W i 200W oraz w wersjach symetrycznej (140 lm/W) i asymetrycznej (135 lm/W). Dzięki klasie szczelności IP65 i wytrzymałości IK08, skutecznie opierają się czynnikom zewnętrznym. Solidna konstrukcja z odlewu aluminium, wzmocniony radiator oraz regulacja kąta do 270° zapewniają długą żywotność i wszechstronność. Działają w barwie 4000K i objęte są 5-letnią gwarancją.

DANE OGÓLNE:

Kolor: czarny

Miejsce montażu: do nadbudowania na suficie, do nadbudowania na ścianie

Miejsce zastosowania: do zastosowań przemysłowych

Minimalna odległość od oświetlanego obiektu: 1m

Możliwość współpracy ze ściemniaczem: nie

Szerokość [mm]: 346

Wysokość [mm]: 387

Głębokość [mm]: 98

Zawartość rtęci: nie

Zawartość rtęci w lampie [mg]: 0

Zintegrowane źródło światła LED: tak

DANE TECHNICZNE:

Napięcie znamionowe [V]: 220-240 AC

Częstotliwość znamionowa [Hz]: 50

Moc maksymalna [W]: 200

Klasa ochronności przed porażeniem elektrycznym: I

Materiał klosza: szkło hartowane

Rodzaj diody: LED SMD

Strumień świetlny [lm]: 28000

Użyteczny strumień świetlny źródła światła Φuse [lm]: 33810

Użyteczny strumień świetlny źródła światła Φuse [lm]: w szerokim stożku (120°)

Barwa światła: biała

Skorelowana temperatura barwowa [K]: 4000

Jednolitość barwy w elipsach McAdama: 6

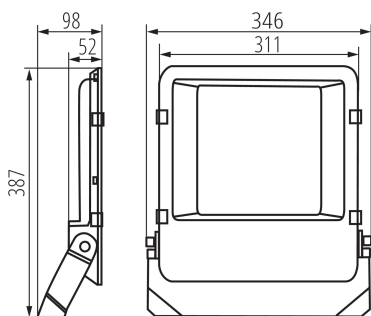
Wskaźnik oddawania barw: ≥80

Trwałość [h]: 50000

Ilość cykli wł/wył: ≥25000

38422 FL AGOR PRO 200W NW

Naświetlacz Led



Kąt świecenia [°]: 110

Skuteczność świetlna lampy [lm/W]: 140

Zakres temperatury otoczenia, na którą może być narażony wyrób [°C]: -30÷45

Materiał obudowy: metal

Rodzaj przyłącza: wolne końce przewodów

Rodzaj przewodu: H05RN-F

Długość przewodu [m]: 1

Przekrój przewodu [mm²]: 1

Oprawa ruchoma w zakresie wertykalnym [°]: 180

Stopień IK: 08

Stopień IP: 65

DANE LOGISTYCZNE:

Jednostka miary: sztuka

Jak pakowane: 3

Ilość sztuk w opakowaniu pośrednim: 1

Ilość sztuk w opakowaniu zbiorczym: 3

Masa jednostkowa netto [g]: 3950

Gramatura [g]: 4510

Waga sztuki brutto [g]: 4332

Długość opakowania jednostkowego [cm]: 36

Szerokość opakowania jednostkowego [cm]: 6.5

Wysokość opakowania jednostkowego [cm]: 41.5

Waga kartonu [kg]: 13.53

Szerokość kartonu [cm]: 21.5

Wysokość kartonu [cm]: 44

Długość kartonu [cm]: 37

Objętość kartonu [m³]: 0.035002

INFORMACJE DODATKOWE:

- 5 lat Gwarancji na warunkach oświadczenia gwarancyjnego, dostępnego na stronie internetowej