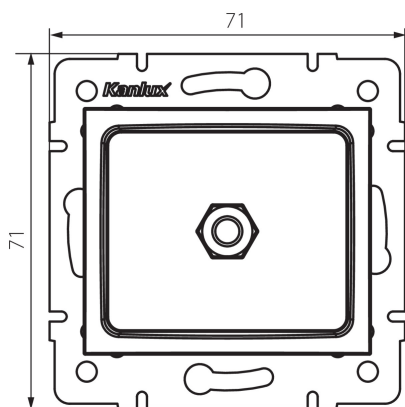


## 25234 LOGI 02-1830-043 sr

Priză echipotențială

5905339252340



### DATE GENERALE:

**Culoare:** argintiu

**Loc de montare:** pentru încadrare în perete

**Lățime [mm]:** 71

**Înălțime [mm]:** 71

**Diameter of an installation box:** 60

**Număr de prize:** 1

### DATE TEHNICE:

**Material:** ABS

### DATE LOGISTICE:

**Cu sunt ambalate:** 10

**Număr de bucăți în ambalajul intermediar:** 10

**Număr de bucăți în ambalajul comun:** 120

**Greutate unitară netă [g]:** 64

**Greutate [g]:** 76.67

**Lungimea ambalajului unitar [cm]:** 9

**Lățimea ambalajului unitar [cm]:** 5

**Înălțimea ambalajului unitar [cm]:** 15

**Greutatea cutiei de carton [kg]:** 9.2004

**Lățimea cutiei de carton [cm]:** 25.5

**Înălțimea cutiei de carton [cm]:** 32

**Lungimea cutiei de carton [cm]:** 44

**Volumul cutiei de carton [m<sup>3</sup>]:** 0.035904