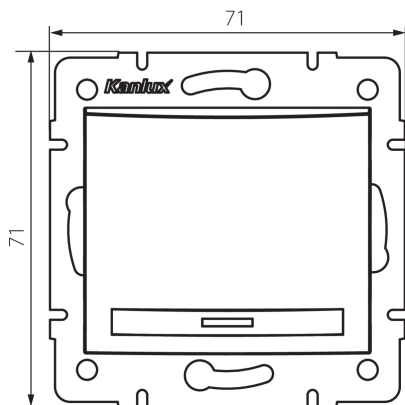


## 25368 DOMO 01-1050-250 sz

Intrerupator de scara

5905339253682



### DATE GENERALE:

**Culoare:** culoare șampanie

**Loc de montare:** pentru încadrare în perete

**Iluminare de fundal:** nu se aplică

**Lățime [mm]:** 71

**Înălțime [mm]:** 71

**Diameter of an installation box:** 60

**Installation depth:** 25

### DATE TEHNICE:

**Tensiune nominală [V]:** 250 AC

**Material:** PC

**Material of contacts:** CuSn94

**Tip de bornă:** conectare rapidă

**Material:** PC

**Număr de pârgii:** 1

**Curent nominal [AX]:** 10

**Grad IP:** 20

### DATE LOGISTICE:

**Cu sunt ambalate:** 10

**Număr de bucăți în ambalajul intermediar:** 10

**Număr de bucăți în ambalajul comun:** 120

**Greutate unitară netă [g]:** 78

**Greutate [g]:** 91.75

**Lungimea ambalajului unitar [cm]:** 10

**Lățimea ambalajului unitar [cm]:** 5

**Înălțimea ambalajului unitar [cm]:** 14

**Greutatea cutiei de carton [kg]:** 11.01

**Lățimea cutiei de carton [cm]:** 25.5

**Înălțimea cutiei de carton [cm]:** 32

**Lungimea cutiei de carton [cm]:** 44

**Volumul cutiei de carton [m³]:** 0.035904

**25368** DOMO 01-1050-250 sz

---

Intrerupator de scara