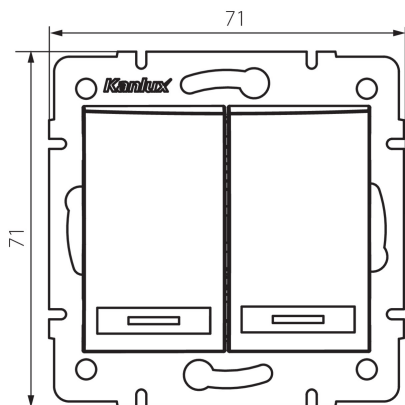


25371 DOMO 01-1120-250 sz

Comutator de iluminat două circuite, cu LED

5905339253712



DATE GENERALE:

Culoare: culoare șampanie

Loc de montare: pentru încadrare în perete

Iluminare de fundal: da

Lățime [mm]: 71

Înălțime [mm]: 71

Diameter of an installation box: 60

Installation depth: 25

DATE TEHNICE:

Tensiune nominală [V]: 250 AC

Material: PC

Material of contacts: CuSn94

Tip de bornă: conectare rapidă

Material: PC

Număr de pârgii: 2

Curent nominal [AX]: 10

Grad IP: 20

DATE LOGISTICE:

Cu sunt ambalate: 10

Număr de bucăți în ambalajul intermediar: 10

Număr de bucăți în ambalajul comun: 120

Greutate unitară netă [g]: 82

Greutate [g]: 95.67

Lungimea ambalajului unitar [cm]: 10

Lățimea ambalajului unitar [cm]: 4

Înălțimea ambalajului unitar [cm]: 14

Greutatea cutiei de carton [kg]: 11.4804

Lățimea cutiei de carton [cm]: 25.5

Înălțimea cutiei de carton [cm]: 32

Lungimea cutiei de carton [cm]: 44

Volumul cutiei de carton [m³]: 0.035904

25371 DOMO 01-1120-250 sz

Comutator de iluminat două circuite, cu LED