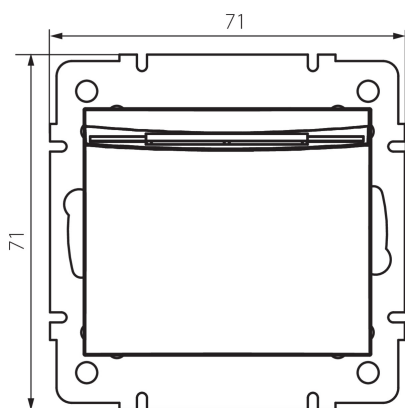


25373 DOMO 01-1190-150 sz

Intrerupator pentru hotel cu oprire intarziata

5905339253736



DATE GENERALE:

Culoare: culoare șampanie

Loc de montare: pentru încastrare în perete

Iluminare de fundal: nu se aplică

Lățime [mm]: 71

Înălțime [mm]: 71

Diameter of an installation box: 60

Installation depth: 25

DATE TEHNICE:

Tensiune nominală [V]: 250 AC

Clasă de protecție împotriva șocurilor electrice: II

Material: PC

Material of contacts: CuSn94

Tip de bornă: terminal cu șurub

Material: PC

Curent nominal [AX]: 10

Grad IP: 20

DATE LOGISTICE:

Cu sunt ambalate: 10

Număr de bucăți în ambalajul intermediar: 10

Număr de bucăți în ambalajul comun: 120

Greutate unitară netă [g]: 64

Greutate [g]: 82.83

Lungimea ambalajului unitar [cm]: 9

Lățimea ambalajului unitar [cm]: 5

Înălțimea ambalajului unitar [cm]: 14

Greutatea cutiei de carton [kg]: 9.9396

Lățimea cutiei de carton [cm]: 26.5

Înălțimea cutiei de carton [cm]: 32

Lungimea cutiei de carton [cm]: 44

Volumul cutiei de carton [m³]: 0.037312

25373 DOMO 01-1190-150 sz

Intrerupator pentru hotel cu oprire intarziata