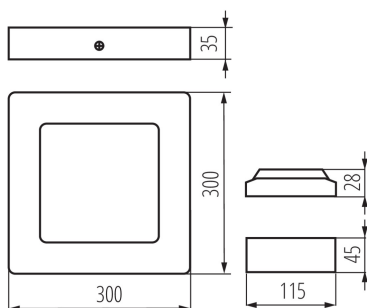
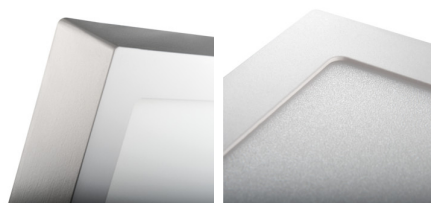


Corp de iluminat tip downlight

5905339335579



Kanlux KANTI V2 LED este un corp de iluminat rotund montat la suprafață, caracterizat printr-o combinație armonioasă a tehnologiei cu un aspect atractiv și modern. Se remarcă printr-o eficiență energetică ridicată, menținând în același timp parametri excelenți de iluminare. Kanlux KANTI V2 LED este perfect atât pentru iluminarea interioarelor rezidențiale, cât și a birourilor.

DATE GENERALE:

Culoare: alb

Loc de montare: pentru montare pe tavan

Loc de aplicare: în interior

Distanță minimă de la obiectul iluminat: 0,5m

Posibilitate de conlucrare cu reostatul: nu

Produsul nu este adecvat pentru acoperirea cu material termoizolant: da

Lungime [mm]: 300

Lățime [mm]: 299

Înălțime [mm]: 35

Sursă de lumină cu LED integrată: da

DATE TEHNICE:

Tensiune nominală [V]: 220-240 AC

Frecvență nominală [Hz]: 50

Putere maximă [W]: 24

Clasă de protecție împotriva șocurilor electrice: II

Materialul abajurului: material din plastic

Tip de diodă: LED SMD

Flux luminos [lm]: 1679

Fluxul luminos util al sursei de lumină Φ_{use} [lm]: 2800

Fluxul luminos util al sursei de lumină Φ_{use} [lm]: sub formă de sferă (360°)

Culoarea luminii: alb

Temperatura de culoare corelată [K]: 4000

Consecvența culorii în elipse McAdam: ≤ 6

Indicele de redare a culorilor: 80

Durabilitate [h]: 15000

Număr de cicluri pornit/oprit: ≥ 20000

Unghi de iluminare [°]: 110

Eficiența luminoasă a lămpii [lm/W]: 70

Interval de temperatură ambiantă la care produsul poate fi expus [°C]: 5÷25

Materialul carcusei: aliaj de aluminiualiaj de aluminiualiaj de aluminiu

Tip de conexiune: capetele libere ale cablurilor

33557 KANTI V2LED 24W-NW-W

Corp de iluminat tip downlight



Lungimea cablului [m]: 0.05
Secțiune transversală a cablului [mm²]: 0.75
Durată de încălzire a lămpii [s]: ≤1
Temp de aprindere a lămpii [s]: ≤0,5
Grad IP: 20

DATE LOGISTICE:

Cu sunt ambalate: 10
Număr de bucăți în ambalajul intermediar: 1
Număr de bucăți în ambalajul comun: 10
Greutate unitară netă [g]: 1004
Greutate [g]: 1148
Lungimea ambalajului unitar [cm]: 30.5
Lățimea ambalajului unitar [cm]: 4.5
Înălțimea ambalajului unitar [cm]: 30.5
Greutatea cutiei de carton [kg]: 11.48
Lățimea cutiei de carton [cm]: 32
Înălțimea cutiei de carton [cm]: 33
Lungimea cutiei de carton [cm]: 48
Volumul cutiei de carton [m³]: 0.050688

KANLUX S.A. (kat 33557) KANTI V2LED 24W-NW-W / LDC (Polar)

Luminaire: KANLUX S.A. (kat 33557) KANTI V2LED 24W-NW-W
Lamps: 1 x KANTI V2LED 24W-NW-W

