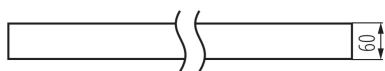
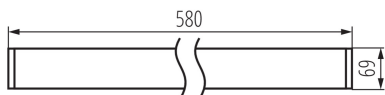


Corp de iluminat liniar LED

5905339339133



### DATE GENERALE:

**Culoare:** negru

**Loc de montare:** pentru montare pe tavan

**Loc de aplicare:** în interior

**Distanță minimă de la obiectul iluminat:** 0,5m

**Posibilitate de conlucrare cu reostatul:** nu

**Direcție de iluminare a corpului de iluminat:** jos

**Lungime [mm]:** 580

**Lățime [mm]:** 60

**Înălțime [mm]:** 69

**Sursă de lumină cu LED integrată:** da

### DATE TEHNICE:

**Tensiune nominală [V]:** 220-240 AC

**Frecvență nominală [Hz]:** 50

**Putere maximă [W]:** 19

**Clasă de protecție împotriva șocurilor electrice:** I

**Materialul abajurului:** material din plastic

**Tip de diodă:** LED SMD

**Flux luminos [lm]:** 2550

**Culoarea luminii:** alb

**Temperatura de culoare corelată [K]:** 4000

**Consecvența culorii în elipse McAdam:**  $\leq 3$

**Indicele de redare a culorilor:** 80

**Durabilitate [h]:** 50000

**Factor de menținere a fluxului luminos la sfârșitul perioadei nominale de durabilitate:** L90B10

**Număr de cicluri pornit/oprit:**  $\geq 30000$

**Unghi de iluminare [°]:** X85/Y95

**Eficiența luminoasă a lămpii [lm/W]:** 134

**Interval de temperatură ambiantă la care produsul poate fi expus [°C]:** 5÷25

**Tipul de abajur:** mat

**Materialul carcasei:** aliaj de aluminiu aliaj de aluminiu aliaj de aluminiu

**Tip de conexiune:** bloc cu autoblocare

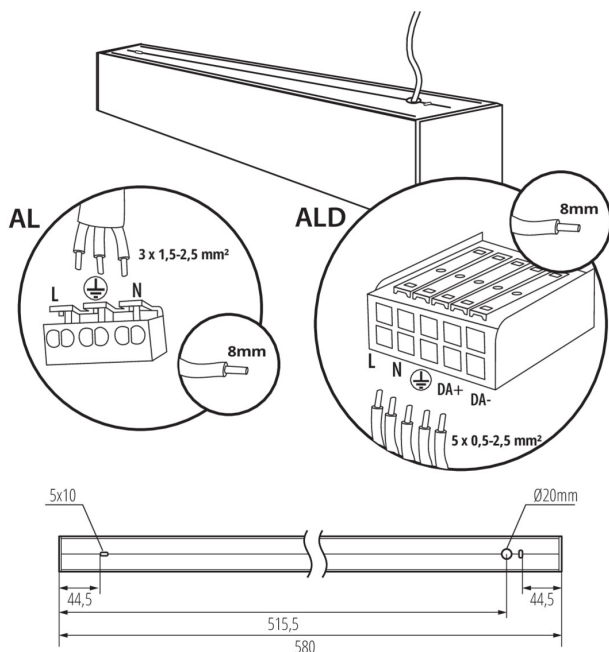
**Intervalul secțiunilor transversale ale cablurilor aplicate [mm<sup>2</sup>]:** 1,5÷2,5

**Durăță de încălzire a lămpii [s]:**  $\leq 1$

**Timp de aprindere a lămpii [s]:**  $\leq 0,5$

**Grad IP:** 20

### Corp de iluminat liniar LED



#### DATE LOGISTICE:

Unitate de măsură: bucată

Cu sunt ambalate: 1

Număr de bucăți în ambalajul intermediar : 1

Număr de bucăți în ambalajul comun : 1

Greutate unitară netă [g]: 1160

Greutate [g]: 1352

Lungimea ambalajului unitar [cm]: 75

Lățimea ambalajului unitar [cm]: 11

Înălțimea ambalajului unitar [cm]: 7

Greutatea cutiei de carton [kg]: 1.352

Lățimea cutiei de carton [cm]: 11

Înălțimea cutiei de carton [cm]: 7

Lungimea cutiei de carton [cm]: 75

Volumul cutiei de carton [m³]: 0.005775

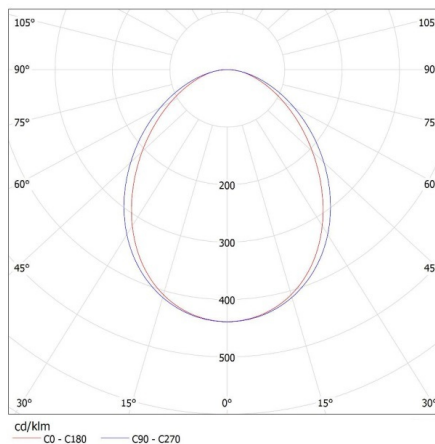
#### INFORMAȚII SUPLIMENTARE:

- 5 ani Garanție în conformitate cu prevederile declarației de garanție, disponibile pe site

KANLUX S.A. (kat 33913) AL-SH-NW-MAT-B-NT / LDC (Polat)

Luminaire: KANLUX S.A. (kat 33913) AL-SH-NW-MAT-B-NT

Lamps: 1 x AL-SH-NW-MAT



Corp de iluminat liniar LED

### ACCESORII

32540



ALIN CORD 1F-W

Driver de alimentare pentru corpurile de iluminat și șinele ALIN, monofazat, alb, 150 cm

32541



ALIN CORD 1F-B

Driver de alimentare pentru corpurile de iluminat și șinele ALIN, monofazat, negru, 150 cm

32542



ALIN CORD 1F-SR

Driver de alimentare pentru corpurile de iluminat și șinele ALIN, monofazat, argintiu 150 cm

07871



ROPE-NT 150 SINGLE

Cablu de oțel ROPE-NT 150 SINGLE (unic) pentru suspendarea corpurilor, 2 buc. într-un set

29557



ALIN NT GRIP

Suport de perete pentru corpul de iluminat ALIN, 2 buc

27109



KLOSZ MPR AL 11W/17W

Abajur MPR pentru corpul ALIN, KLOSZ MPR AL 11W / 17W, (27109)