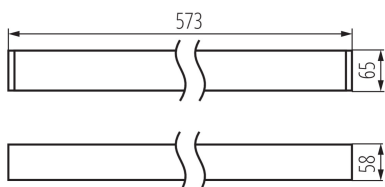


Corp de iluminat liniar LED

5905339341785



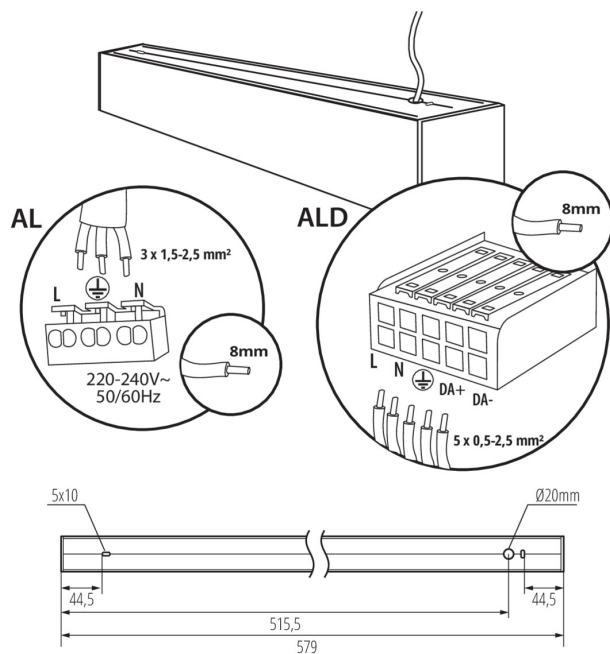
### DATE GENERALE:

**Culoare:** argintiu  
**Loc de montare:** pentru montare pe tavan  
**Loc de aplicare:** în interior  
**Distanță minimă de la obiectul iluminat:** 0,5m  
**Posibilitate de conlucrare cu reostatul:** DALI  
**Direcție de iluminare a corpului de iluminat:** jos  
**Lungime [mm]:** 580  
**Lățime [mm]:** 60  
**Înălțime [mm]:** 69  
**Sursă de lumină cu LED integrată:** da

### DATE TEHNICE:

**Tensiune nominală [V]:** 220-240 AC  
**Frecvență nominală [Hz]:** 50  
**Putere maximă [W]:** 10  
**Clasă de protecție împotriva șocurilor electrice:** I  
**Materialul abajurului:** material din plastic  
**Tip de diodă:** LED SMD  
**Flux luminos [lm]:** 1150  
**Culoarea luminii:** alb cald  
**Temperatura de culoare corelată [K]:** 3000  
**Consecvența culorii în elipse McAdam:**  $\leq 3$   
**Indicele de redare a culorilor:** 80  
**Durabilitate [h]:** 50000  
**Factor de menținere a fluxului luminos la sfârșitul perioadei nominale de durabilitate:** L90B10  
**Număr de cicluri pornit/oprit:**  $\geq 30000$   
**Unghi de iluminare [°]:** X85/Y95  
**Eficiența luminoasă a lămpii [lm/W]:** 115  
**Interval de temperatură ambiantă la care produsul poate fi expus [°C]:** 5÷25  
**Tipul de abajur:** mat  
**Materialul carcasei:** aliaj de aluminiu aliaj de aluminiu  
**Tip de conexiune:** bloc cu autoblocare  
**Intervalul secțiunilor transversale ale cablurilor aplicate [mm<sup>2</sup>]:** 0,5÷2,5  
**Durăță de încălzire a lămpii [s]:**  $\leq 1$   
**Timp de aprindere a lămpii [s]:**  $\leq 0,5$   
**Grad IP:** 20

### Corp de iluminat liniar LED



#### DATE LOGISTICE:

Unitate de măsură: bucată

Cu sunt ambalate: 1

Număr de bucăți în ambalajul intermediar : 1

Număr de bucăți în ambalajul comun : 1

Greutate unitară netă [g]: 1300

Greutate [g]: 1377

Lungimea ambalajului unitar [cm]: 75

Lățimea ambalajului unitar [cm]: 11

Înălțimea ambalajului unitar [cm]: 7

Greutatea cutiei de carton [kg]: 1.377

Lățimea cutiei de carton [cm]: 11

Înălțimea cutiei de carton [cm]: 7

Lungimea cutiei de carton [cm]: 75

Volumul cutiei de carton [m³]: 0.005775

#### INFORMAȚII SUPLIMENTARE:

- 5 ani Garanție în conformitate cu prevederile declarației de garanție, disponibile pe site

Corp de iluminat liniar LED

### ACCESORII

32543



ALIN CORD DALI 1F-W

Driver de alimentare pentru corpuri de iluminat și șinele ALIN, monofazate, DALI, alb, 150 cm

32544



ALIN CORD DALI 1F-B

Driver de alimentare pentru corpurile de iluminat și șinele ALIN, monofazate, DALI, negru, 150 cm

32545



ALIN CORD DALI 1F-SR

Driver de alimentare pentru șine și corpuri de iluminat ALIN, monofazate, DALI, argintiu, 150 cm

07871



ROPE-NT 150 SINGLE

Cablu de oțel ROPE-NT 150 SINGLE (unic) pentru suspendarea corpurilor, 2 buc. într-un set

29557



ALIN NT GRIP

Suport de perete pentru corpul de iluminat ALIN, 2 buc

27109



KLOSZ MPR AL 11W/17W

Abajur MPR pentru corpul ALIN, KLOSZ MPR AL 11W / 17W, (27109)