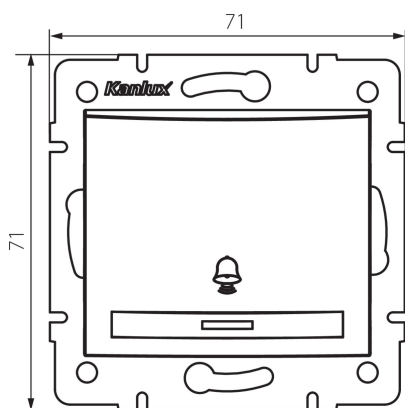


36473 DOMO 01-1030-242 cm

Sonerie fara contact

5905339364739



DATE GENERALE:

Culoare: negru mat
Loc de montare: pentru încadrare în perete
Iluminare de fundal: nu se aplică
Lățime [mm]: 71
Înălțime [mm]: 71
Diameter of an installation box: 60
Installation depth: 25

DATE TEHNICE:

Tensiune nominală [V]: 250 AC
Material: PC
Material of contacts: CuSn94
Tip de bornă: conectare rapidă
Material: PC
Număr de pârgii: 1
Curent nominal [AX]: 10
Grad IP: 20

DATE LOGISTICE:

Cu sunt ambalate: 10
Număr de bucăți în ambalajul intermediar: 10
Număr de bucăți în ambalajul comun: 120
Greutate unitară netă [g]: 78
Greutate [g]: 92
Lungimea ambalajului unitar [cm]: 10
Lățimea ambalajului unitar [cm]: 4.5
Înălțimea ambalajului unitar [cm]: 14
Greutatea cutiei de carton [kg]: 11.04
Lățimea cutiei de carton [cm]: 25.5
Înălțimea cutiei de carton [cm]: 32
Lungimea cutiei de carton [cm]: 44
Volumul cutiei de carton [m³]: 0.035904

36473 DOMO 01-1030-242 cm

Sonerie fara contact