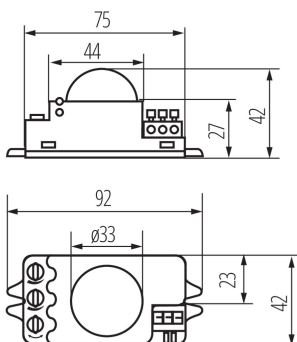


Senzor de mișcare MW

5905339088208



DATE GENERALE:

Culoare: alb

Loc de montare: pentru montare pe perete, pentru montare pe tavan, pentru montare pe substrat

Loc de aplicare: în interior

Micro-decalaj între contactele releului: da

Lungime [mm]: 92

Lățime [mm]: 42

Înălțime [mm]: 42

Reglare a sensibilității: da

DATE TEHNICE:

Tensiune nominală [V]: 220-240 AC

Frecvență nominală [Hz]: 50

Clasă de protecție împotriva șocurilor electrice: II

Material: material din plastic

Interval de temperatură ambiantă la care produsul poate fi expus [°C]: 5÷25

Tip de senzor: microunde

Tip de conexiune: bloc de conectare

Intervalul secțiunilor transversale ale cablurilor aplicate [mm²]: 1÷2,5

Sensor-operation time [second-minute]: 5-12

Frecvență de lucru a senzorului [MHz]: 5,8

unghiul de activare a senzorului [°]: H360/V160

Timp maxim de funcționare [min]: 12

Timp minim de funcționare [s]: 5

Putere maximă [VA]: 1200

Setarea nivelului de intensitate luminoasă la care senzorul detectează mișcarea [lx]: 2-2000

Grad IP: 20

Rază de acțiune a senzorului [m]: max 8

DATE LOGISTICE:

Cu sunt ambalate: 100

Număr de bucăți în ambalajul intermediar: 1

Număr de bucăți în ambalajul comun: 100

Greutate unitară netă [g]: 60

Greutate [g]: 92

Lungimea ambalajului unitar [cm]: 10

Lățimea ambalajului unitar [cm]: 5

Înălțimea ambalajului unitar [cm]: 5

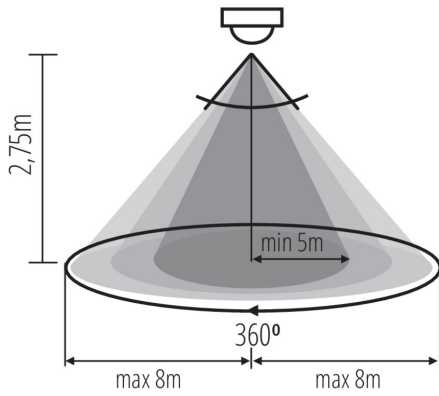
Greutatea cutiei de carton [kg]: 9.2

Lățimea cutiei de carton [cm]: 27

Înălțimea cutiei de carton [cm]: 30.4

Lungimea cutiei de carton [cm]: 42

Senzor de mișcare MW



Volumul cutiei de carton [m³]: 0.034474