

23846 TRIBIS II O AB

A set of recessed downlights with a light source (included)

5905339238467



Светильники точечные набор Kanlux TRIBIS представляет собой полный комплект из 3 встраиваемых светильников с лампами, готовый к установке. В комплект входит светодиодная лампа тёплого цвета. Данные встраиваемые светильники предназначены для работы с лампочками с цоколем GU10. Встраиваемые светильники Kanlux TRIBIS доступны в версии с подвижным кольцом, которое позволяет регулировать освещение в нужном направлении.

ОБЩИЕ ДАННЫЕ:

Цвет: patinated brass

Необходимость использования самоэкранирующих ламп: да

Место монтажа: для встраиваемой установки в потолок

Место использования: внутри

Минимальное расстояние от освещенного объекта: 0,5m

Сменный источник света: да

Изделие не подходит для покрытия теплоизоляционным материалом: да

Высота [мм]: 22

Диаметр [мм]: 82

Монтажное отверстие [мм]: Ø70-75

ТЕХНИЧЕСКИЕ ПАРАМЕТРЫ:

Номинальное напряжение [В]: 220-240 AC

Номинальная частота [Гц]: 50

Максимальная мощность [Вт]: 3 x max 10

Класс защиты от поражения электрическим током: II

Источник света: PAR16 LED

в комплекте источники света: да

Вид светодиода: LED SMD

Полезный световой поток источника света Φuse [лм]: 400

Полезный световой поток источника света Φuse [лм]: в широком конусе (120°)

Цветность света: тепло-белый

коррелированная цветовая температура [K]: 3000

однородность цвета в эллипсах макадама : ≤6

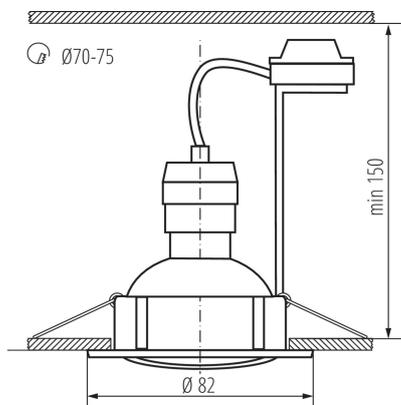
индекс цветопередачи: 80

Цоколь: GU10

Номинальный срок службы лампы [ч]: 25000

Количество циклов включения/выключения: ≥15000

Диапазон температуры окружающей среды,



A set of recessed downlights with a light source (included)

воздействию которой может подвергаться изделие
[°C]: 5÷25

Материал корпуса: сталь

Вид соединения: клеммник винтовой

Диапазон сечения применяемых кабелей [мм²]:
0,75÷2,5

Регулировки угла светильника: в одной оси

Регулировки угла светильника [°]: 50

Степень защиты IP: 20

Включенные в комплект поставки источники света с
классом энергоэффективности: F

ДАННЫЕ ЛОГИСТИКИ:

Как упаковано: 20

Количество штук в промежуточной упаковке: 1

Количество штук в групповой упаковке: 20

Вес нетто единицы [г]: 404

Граматура [г]: 519.5

Длина потребительской упаковки [см]: 11

Ширина потребительской упаковки [см]: 6.5

Высота потребительской упаковки [см]: 24

Вес коробки [кг]: 10.39

Ширина коробки [см]: 25

Высота коробки [см]: 47.5

Длина коробки [см]: 35

Объем коробки [м³]: 0.041563