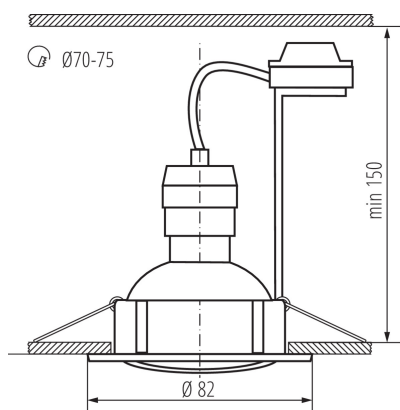


## 23848 TRIBIS II O C/M

A set of recessed downlights with a light source (included)

5905339238481



Светильники точечные набор Kanlux TRIBIS представляет собой полный комплект из 3 встраиваемых светильников с лампами, готовый к установке. В комплект входит светодиодная лампа тёплого цвета. Данные встраиваемые светильники предназначены для работы с лампочками с цоколем GU10. Встраиваемые светильники Kanlux TRIBIS доступны в версии с подвижным кольцом, которое позволяет регулировать освещение в нужном направлении.

### ОБЩИЕ ДАННЫЕ:

**Цвет:** хром матовый

**Необходимость использования самоэкранирующих ламп:** да

**Место монтажа:** для встраиваемой установки в потолок

**Место использования:** внутри

**Минимальное расстояние от освещенного объекта:** 0,5m

**Сменный источник света:** да

**Изделие не подходит для покрытия теплоизоляционным материалом:** да

**Высота [мм]:** 22

**Диаметр [мм]:** 82

**Монтажное отверстие [мм]:** Ø70-75

### ТЕХНИЧЕСКИЕ ПАРАМЕТРЫ:

**Номинальное напряжение [В]:** 220-240 AC

**Номинальная частота [Гц]:** 50

**Максимальная мощность [Вт]:** 3 x max 10

**Класс защиты от поражения электрическим током:** II

**Источник света:** PAR16 LED

**в комплекте источники света:** да

**Вид светодиода:** LED SMD

**Полезный световой поток источника света Φuse [лм]:** 400

**Полезный световой поток источника света Φuse [лм]:** в широком конусе (120°)

**Цветность света:** тепло-белый

**коррелированная цветовая температура [K]:** 3000

**однородность цвета в эллипсах макадама :** ≤6

**индекс цветопередачи:** 80

**Цоколь:** GU10

**Номинальный срок службы лампы [ч]:** 25000

**Количество циклов включения/выключения:** ≥15000

**Диапазон температуры окружающей среды,**

A set of recessed downlights with a light source (included)

воздействию которой может подвергаться изделие  
[°C]: 5÷25

Материал корпуса: сталь

Вид соединения: клеммник винтовой

Диапазон сечения применяемых кабелей [мм<sup>2</sup>]:  
0,75÷2,5

Регулировки угла светильника: в одной оси

Регулировки угла светильника [°]: 50

Степень защиты IP: 20

Включенные в комплект поставки источники света с  
классом энергоэффективности: F

### ДАННЫЕ ЛОГИСТИКИ:

Как упаковано: 20

Количество штук в промежуточной упаковке: 1

Количество штук в групповой упаковке: 20

Вес нетто единицы [г]: 404

Грамматура [г]: 519.5

Длина потребительской упаковки [см]: 11

Ширина потребительской упаковки [см]: 6.5

Высота потребительской упаковки [см]: 24

Вес коробки [кг]: 10.39

Ширина коробки [см]: 25

Высота коробки [см]: 47.5

Длина коробки [см]: 35

Объем коробки [м<sup>3</sup>]: 0.041563