

## 23855 TRIBIS II O B

A set of recessed downlights with a light source (included)

5905339238559



Светильники точечные набор Kanlux TRIBIS представляет собой полный комплект из 3 встраиваемых светильников с лампами, готовый к установке. В комплект входит светодиодная лампа тёплого цвета. Данные встраиваемые светильники предназначены для работы с лампочками с цоколем GU10. Встраиваемые светильники Kanlux TRIBIS доступны в версии с подвижным кольцом, которое позволяет регулировать освещение в нужном направлении.

### ОБЩИЕ ДАННЫЕ:

**Цвет:** черный

**Необходимость использования самоэкранирующих ламп:** да

**Место монтажа:** для встраиваемой установки в потолок

**Место использования:** внутри

**Минимальное расстояние от освещенного объекта:** 0,5m

**Сменный источник света:** да

**Изделие не подходит для покрытия теплоизоляционным материалом:** да

**Высота [мм]:** 22

**Диаметр [мм]:** 82

**Монтажное отверстие [мм]:** Ø70-75

### ТЕХНИЧЕСКИЕ ПАРАМЕТРЫ:

**Номинальное напряжение [В]:** 220-240 AC

**Номинальная частота [Гц]:** 50

**Максимальная мощность [Вт]:** 3 x max 10

**Класс защиты от поражения электрическим током:** II

**Источник света:** PAR16 LED

**в комплекте источники света:** да

**Вид светодиода:** LED SMD

**Полезный световой поток источника света Φuse [лм]:** 400

**Полезный световой поток источника света Φuse [лм]:** в широком конусе (120°)

**Цветность света:** тепло-белый

**коррелированная цветовая температура [K]:** 3000

**однородность цвета в эллипсах макадама :** ≤6

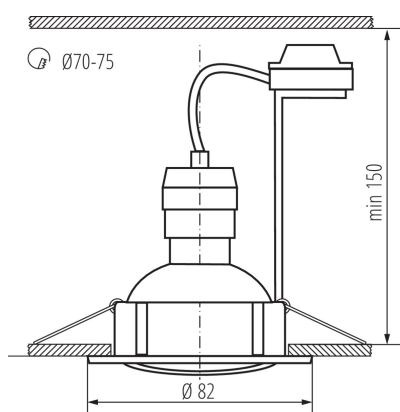
**индекс цветопередачи:** 80

**Цоколь:** GU10

**Номинальный срок службы лампы [ч]:** 25000

**Количество циклов включения/выключения:** ≥15000

**Диапазон температуры окружающей среды,**



A set of recessed downlights with a light source (included)



**воздействию которой может подвергаться изделие**  
[°C]: 5÷25

**Материал корпуса:** сталь

**Вид соединения:** клеммник винтовой

**Диапазон сечения применяемых кабелей [мм<sup>2</sup>]:**  
0,75÷2,5

**Регулировки угла светильника:** в одной оси

**Регулировки угла светильника [°]:** 50

**Степень защиты IP:** 20

**Включенные в комплект поставки источники света с классом энергоэффективности:** F

### ДАННЫЕ ЛОГИСТИКИ:

**Как упаковано:** 20

**Количество штук в промежуточной упаковке:** 1

**Количество штук в групповой упаковке:** 20

**Вес нетто единицы [г]:** 404

**Грамматура [г]:** 519.5

**Длина потребительской упаковки [см]:** 11

**Ширина потребительской упаковки [см]:** 6.5

**Высота потребительской упаковки [см]:** 24

**Вес коробки [кг]:** 10.39

**Ширина коробки [см]:** 25

**Высота коробки [см]:** 47.5

**Длина коробки [см]:** 35

**Объем коробки [м<sup>3</sup>]:** 0.041563