

Светодиодный парковочный светильник

5905339273307



Kanlux STREET LED оснащены высококачественными светодиодами, которые устанавливаются на сменные модули. Их эффективность составляет 130 лм/Вт! Их современный дизайн очень хорошо вписывается в городское пространство. Для светильников мы рекомендуем адаптер ADTR15D.

### ОБЩИЕ ДАННЫЕ:

**Цвет:** серый

**Место использования:** внутри и снаружи

**Минимальное расстояние от освещенного объекта:** 1m

**Возможность взаимодействия с диммером:** нет

**Длина [мм]:** 265

**Ширина [мм]:** 74

**Высота [мм]:** 354

**Встроенный светодиодный источник света:** да

### ТЕХНИЧЕСКИЕ ПАРАМЕТРЫ:

**Номинальное напряжение [В]:** 220-240 AC

**Номинальная частота [Гц]:** 50

**Максимальная мощность [Вт]:** 30

**Класс защиты от поражения электрическим током:** I

**Материал плафона:** пластмасса

**Вид светодиода:** LED SMD

**Световой поток [лм]:** 3900

**Цветность света:** белая

**коррелированная цветовая температура [K]:** 4000

**однородность цвета в эллипсах макадама :  $\leq 6$**

**индекс цветопередачи:** 70

**Срок службы [ч]:** 35000

**Количество циклов включения/выключения:**  $\geq 20000$

**Угол свечения [°]:** X100/Y145

**Световая отдача лампы [лм/Вт]:** 130

**Диапазон температуры окружающей среды, воздействию которой может подвергаться изделие [°C]:** -35÷40

**Материал корпуса:** сплав алюминия

**Вид соединения:** Свободные концы проводов

**Длина провода [м]:** 0.4

**Сечение кабеля [мм<sup>2</sup>]:** 1

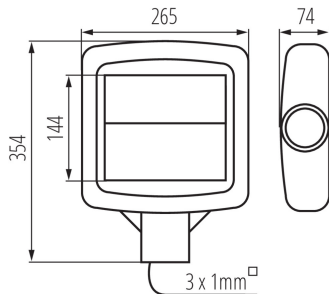
**Время разгорания лампы [с]:**  $\leq 1$

**Время зажигания лампы [с]:**  $\leq 0,5$

**Степень защиты IP:** 65

## 27330 STREET LED 4000 NW

Светодиодный парковочный светильник



### ДАННЫЕ ЛОГИСТИКИ:

Как упаковано: 1

Количество штук в промежуточной упаковке: 1

Количество штук в групповой упаковке: 1

Вес нетто единицы [г]: 1822

Грамматура [г]: 2200

Длина потребительской упаковки [см]: 38.5

Ширина потребительской упаковки [см]: 13

Высота потребительской упаковки [см]: 31.5

Вес коробки [кг]: 2.2

Ширина коробки [см]: 13

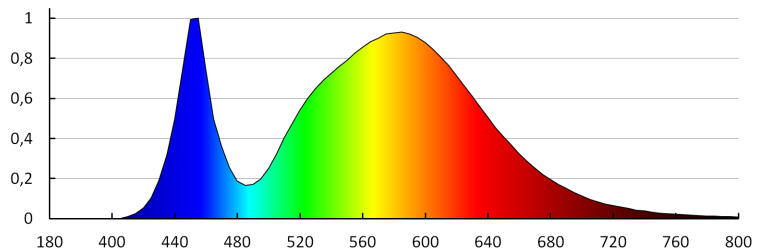
Высота коробки [см]: 31.5

Длина коробки [см]: 38.5

Объем коробки [м³]: 0.015766

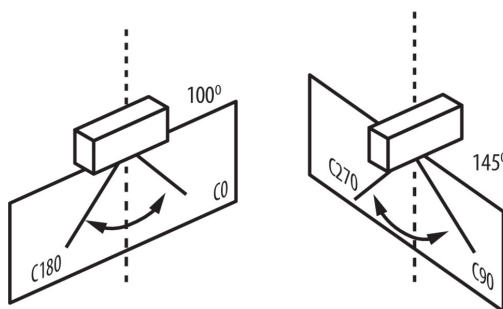
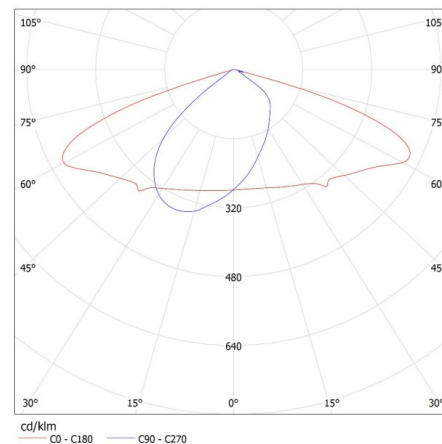
### ДОПОЛНИТЕЛЬНЫЕ СВЕДЕНИЯ:

- STREET LED ADTR 15D Два диапазона регулировки: до 15° (от -15° до +15° дополнительный диапазон) до 90° (от -5° до +15° дополнительный диапазон)



KANLUX S.A. (kat 27330) STREET LED 4000 NW / LDC (Polar)

Luminaire: KANLUX S.A. (kat 27330) STREET LED 4000 NW  
Lamps: 1 x STREET LED 4000 NW



Date of issue: 16.11.2022, 01:37

Мы оставляем за собой право на внесение технических изменений. Данные, содержащиеся в этом материале, не имеют юридически обязательной силы.

Фотометрия: результаты, полученные при тестировании конкретного экземпляра.

## 27330 STREET LED 4000 NW

Светодиодный парковочный светильник

### АКСЕССУАРЫ:

**27333** STREET LED ADTR 15D



Регулируемый адаптер, предназначенный для монтажа парковых светильников STREET LED, установленных на вертикальных опорах с диаметром наконечника от Ø 60 мм до Ø 63 мм.