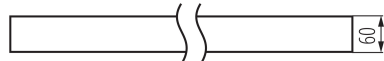
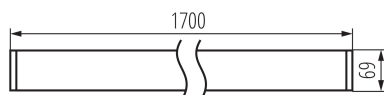
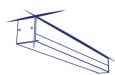


Oprawa liniowa LED

5905339341006



Kanlux ALIN LED to oprawy, które powstały z myślą o oświetleniu idealnym. Stworzyli je projektanci Kanlux, którzy połączyli innowację z ponad 30 letnim doświadczeniem. Markowe komponenty i perfekcyjne wykonanie zapewniają estetykę i trwałość działania opraw Kanlux ALIN przez długie lata.

DANE OGÓLNE:

Kolor: czarny

Miejsce montażu: do nadbudowania na suficie

Miejsce zastosowania: wewnątrz

Minimalna odległość od oświetlanego obiektu : 0,5m

Możliwość współpracy ze ściemniaczem : nie

Kierunek świecenia oprawy: dół

Długość [mm]: 1700

Szerokość [mm]: 60

Wysokość [mm]: 69

Zawartość rtęci: nie

Zintegrowane źródło światła LED: tak

DANE TECHNICZNE:

Napięcie znamionowe [V]: 220-240 AC

Częstotliwość znamionowa [Hz]: 50

Moc maksymalna [W]: 37

Klasa ochronności przed porażeniem elektrycznym : I

Materiał klosza: tworzywo sztuczne

Rodzaj diody: LED SMD

Strumień świetlny [lm]: 4750

Barwa światła: biała

Skorelowana temperatura barwowa [K]: 4000

Jednolitość barwy w elipsach McAdama : ≤3

Wskaźnik oddawania barw: 80

Trwałość [h]: 50000

Współczynnik zachowania strumienia świetlnego na zakończenie nominalnego okresu trwałości: L90B10

Ilość cykli wł/wył: ≥30000

Kąt świecenia [°]: X85/Y85

Skuteczność świetlna lampy [lm/W]: 128

Zakres temperatury otoczenia, na którą może być narażony wyrób [°C]: 5÷25

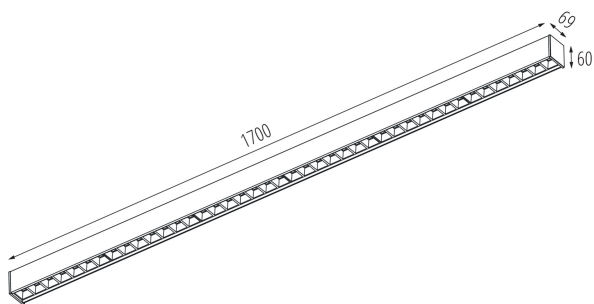
Typ klosza: raster

Materiał obudowy: stop aluminium

Rodzaj przyłącza: kostka samozaciskowa

Zakres przekrojów stosowanych przewodów [mm²]: 1,5÷2,5

Oprawa liniowa LED



Czas nagrzewania lampy [s]: ≤ 1

Czas zapłonu lampy [s]: $\leq 0,5$

Stopień IP: 20

DANE LOGISTYCZNE:

Jednostka miary: sztuka

Jak pakowane: 1

Ilość sztuk w opakowaniu pośrednim: 1

Ilość sztuk w opakowaniu zbiorczym: 1

Masa jednostkowa netto [g]: 2920

Gramatura [g]: 3370

Długość opakowania jednostkowego [cm]: 182

Szerokość opakowania jednostkowego [cm]: 11

Wysokość opakowania jednostkowego [cm]: 7

Waga kartonu [kg]: 3.37

Szerokość kartonu [cm]: 11

Wysokość kartonu [cm]: 7

Długość kartonu [cm]: 182

Objętość kartonu [m³]: 0.014014

INFORMACJE DODATKOWE:

- 5 lat Gwarancji na warunkach oświadczenia gwarancyjnego, dostępnego na stronie internetowej

Oprawa liniowa LED

AKCESORIA

32540	ALIN CORD 1F-W	Przyłącze zasilające do opraw i linii ALIN, 1 fazowe, białe, 150cm
		
32541	ALIN CORD 1F-B	Przyłącze zasilające do opraw i linii ALIN, 1 fazowe, czarne, 150cm
		
32542	ALIN CORD 1F-SR	Przyłącze zasilające do opraw i linii ALIN, 1 fazowe, srebrne, 150cm
		
07871	ROPE-NT 150 SINGLE	ROPE-NT 150 SINGLE (pojedyncza) linka stalowa do zwieszania opraw, 2 szt w komplecie
		
29557	ALIN NT GRIP	Uchwyt ścienny do oprawy ALIN, 2 szt w komplecie
		