

Линейный светодиодный светильник

5905339341563



### ОБЩИЕ ДАННЫЕ:

**Цвет:** белый

**Место монтажа:** для установки на потолке

**Место использования:** внутри

**Минимальное расстояние от освещенного объекта :** 0,5m

**Возможность взаимодействия с диммером :** DALI

**Направление свечения светильника :** низ

**Длина [мм]:** 580

**Ширина [мм]:** 60

**Высота [мм]:** 69

**Встроенный светодиодный источник света:** да

### ТЕХНИЧЕСКИЕ ПАРАМЕТРЫ:

**Номинальное напряжение [В]:** 220-240 AC

**Номинальная частота [Гц]:** 50

**Максимальная мощность [Вт]:** 10

**Класс защиты от поражения электрическим током :** I

**Материал плафона:** пластмасса

**Вид светодиода:** LED SMD

**Световой поток [лм]:** 1200

**Цветность света:** белая

**коррелированная цветовая температура [K]:** 4000

**однородность цвета в эллипсах макадама :**  $\leq 3$

**индекс цветопередачи:** 80

**Срок службы [ч]:** 50000

**Коэффициент стабильности светового потока в конце**

**номинального срока службы:** L90B10

**Количество циклов включения/выключения:**  $\geq 30000$

**Угол свечения [°]:** X75/Y90

**Световая отдача лампы [лм/Вт]:** 120

**Диапазон температуры окружающей среды, воздействию**

**которой может подвергаться изделие [°C]:** 5÷25

**тип плафона :** микропризматический

**Материал корпуса:** сплав алюминия

**Вид соединения:** клеммник самозажимной

**Диапазон сечения применяемых кабелей [мм<sup>2</sup>]:** 0,5÷2,5

**Время разгорания лампы [с]:**  $\leq 1$

**Время зажигания лампы [с]:**  $\leq 0,5$

**Степень защиты IP:** 20

### ДАнные ЛОГИСТИКИ:

**Единица измерения:** штука

**Как упаковано:** 1

### Линейный светодиодный светильник



Количество штук в промежуточной упаковке: 1

Количество штук в групповой упаковке: 1

Вес нетто единицы [г]: 1300

Грамматура [г]: 1377

Длина потребительской упаковки [см]: 75

Ширина потребительской упаковки [см]: 11

Высота потребительской упаковки [см]: 7

Вес коробки [кг]: 1.377

Ширина коробки [см]: 11

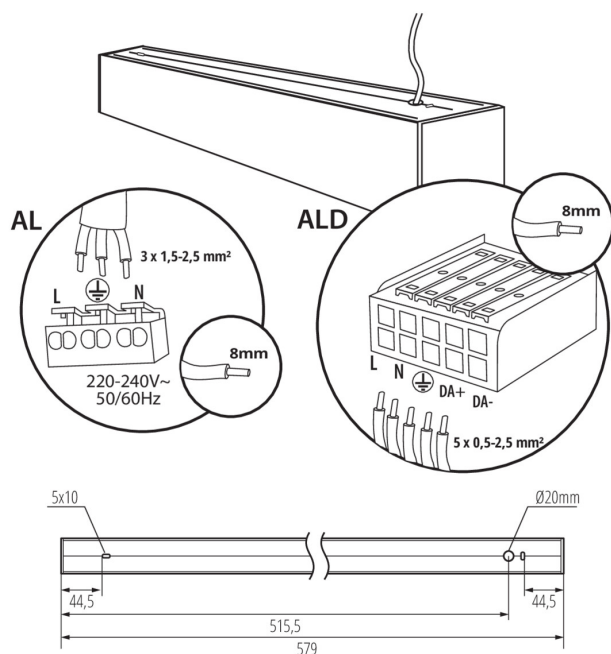
Высота коробки [см]: 7

Длина коробки [см]: 75

Объем коробки [м³]: 0.005775






#### ДОПОЛНИТЕЛЬНЫЕ СВЕДЕНИЯ:

- 5 лет Гарантии на условиях гарантийного заявления, доступного на веб-сайте



Линейный светодиодный светильник

### АКСЕССУАРЫ

32543	ALIN CORD DALI 1F-W	Power supply terminal for ALIN luminaires and tracks, 1-phase, DALI, white, 150 cm
		
32544	ALIN CORD DALI 1F-B	Power supply terminal for ALIN luminaires and tracks, 1-phase, DALI, black, 150 cm
		
32545	ALIN CORD DALI 1F-SR	Power supply terminal for ALIN luminaires and tracks, 1-phase, DALI, silver, 150 cm
		
07871	ROPE-NT 150 SINGLE	ROPE-NT 150 SINGLE стальной трос (одинарный) для подвесных светильников, 2 шт. в комплекте
		
29557	ALIN NT GRIP	Wall bracket for the ALIN luminaire, 2 pcs included
		
27109	KLOSZ MPR AL 11W/17W	Абажур MPR для светильника ALIN, KLOSZ MPR AL 11W/17W, (27109)
		