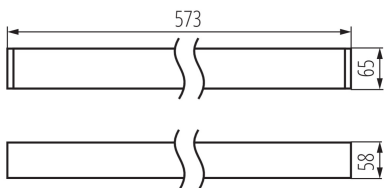


Линейный светодиодный светильник

5905339341679



### ОБЩИЕ ДАННЫЕ:

Цвет: черный

Место монтажа: для установки на потолке

Место использования: внутри

Минимальное расстояние от освещенного объекта : 0,5m

Возможность взаимодействия с диммером : DALI

Направление свечения светильника : низ

Длина [мм]: 580

Ширина [мм]: 60

Высота [мм]: 69

Встроенный светодиодный источник света: да

### ТЕХНИЧЕСКИЕ ПАРАМЕТРЫ:

Номинальное напряжение [В]: 220-240 AC

Номинальная частота [Гц]: 50

Максимальная мощность [Вт]: 19

Класс защиты от поражения электрическим током : I

Материал плафона: пластмасса

Вид светодиода: LED SMD

Световой поток [лм]: 2250

Цветность света: тепло-белый

коррелированная цветовая температура [К]: 3000

однородность цвета в эллипсах макадама :  $\leq 3$

индекс цветопередачи: 80

Срок службы [ч]: 50000

Коэффициент стабильности светового потока в конце

номинального срока службы: L90B10

Количество циклов включения/выключения:  $\geq 30000$

Угол свечения [°]: X85/Y95

Световая отдача лампы [лм/Вт]: 118

Диапазон температуры окружающей среды, воздействию

которой может подвергаться изделие [°C]: 5÷25

тип плафона : матовый

Материал корпуса: сплав алюминия

Вид соединения: клеммник самозажимной

Диапазон сечения применяемых кабелей [мм<sup>2</sup>]: 0,5÷2,5

Время разгорания лампы [с]:  $\leq 1$

Время зажигания лампы [с]:  $\leq 0,5$

Степень защиты IP: 20

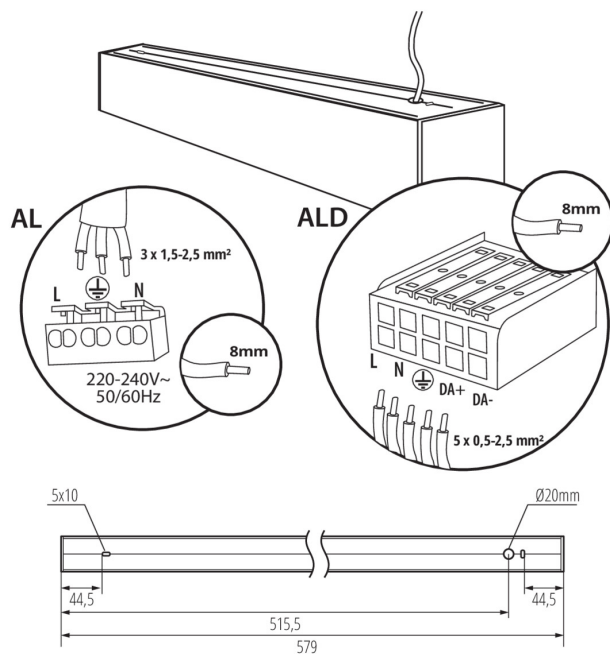
### ДАННЫЕ ЛОГИСТИКИ:

Единица измерения: штука

Как упаковано: 1

## 34167 ALD-SH-WW-MAT-B-NT

Линейный светодиодный светильник



Количество штук в промежуточной упаковке: 1

Количество штук в групповой упаковке: 1

Вес нетто единицы [г]: 1195

Грамматура [г]: 1387

Длина потребительской упаковки [см]: 74.5

Ширина потребительской упаковки [см]: 11

Высота потребительской упаковки [см]: 7

Вес коробки [кг]: 1.387

Ширина коробки [см]: 11

Высота коробки [см]: 7

Длина коробки [см]: 74.5

Объем коробки [м³]: 0.005737

### ДОПОЛНИТЕЛЬНЫЕ СВЕДЕНИЯ:

- 5 лет Гарантии на условиях гарантийного заявления, доступного на веб-сайте

Линейный светодиодный светильник

### АКСЕССУАРЫ

32543

ALIN CORD DALI 1F-W

Power supply terminal for ALIN luminaires and tracks, 1-phase, DALI, white, 150 cm



32544

ALIN CORD DALI 1F-B

Power supply terminal for ALIN luminaires and tracks, 1-phase, DALI, black, 150 cm



32545

ALIN CORD DALI 1F-SR

Power supply terminal for ALIN luminaires and tracks, 1-phase, DALI, silver, 150 cm



07871

ROPE-NT 150 SINGLE

ROPE-NT 150 SINGLE стальной трос (одинарный) для подвесных светильников, 2 шт. в комплекте



29557

ALIN NT GRIP

Wall bracket for the ALIN luminaire, 2 pcs included



27109

KLOSZ MPR AL 11W/17W

Абажур MPR для светильника ALIN, KLOSZ MPR AL 11W/17W, (27109)

