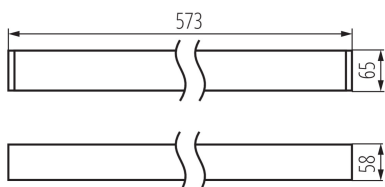


Линейный светодиодный светильник

5905339341839



ОБЩИЕ ДАННЫЕ:

Цвет: серебряный
Место монтажа: для установки на потолке
Место использования: внутри
Минимальное расстояние от освещенного объекта : 0,5m
Возможность взаимодействия с диммером : DALI
Направление свечения светильника : низ
Длина [мм]: 580
Ширина [мм]: 60
Высота [мм]: 69
Встроенный светодиодный источник света: да

ТЕХНИЧЕСКИЕ ПАРАМЕТРЫ:

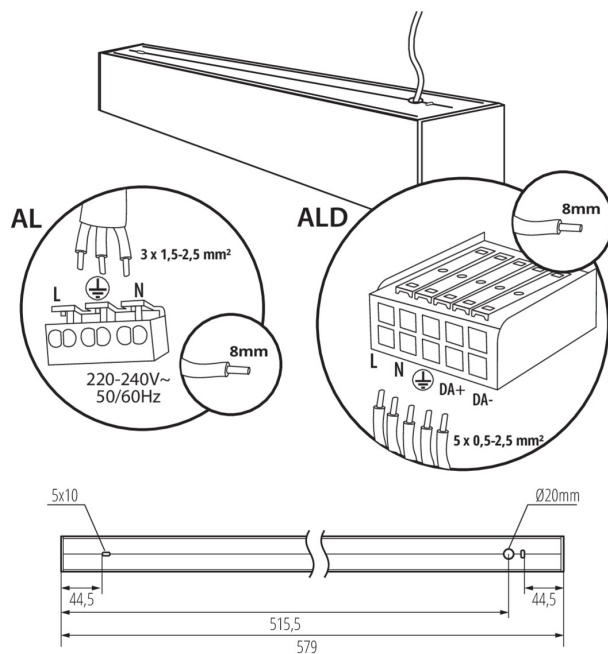
Номинальное напряжение [В]: 220-240 AC
Номинальная частота [Гц]: 50
Максимальная мощность [Вт]: 19
Класс защиты от поражения электрическим током : I
Материал плафона: пластмасса
Вид светодиода: LED SMD
Световой поток [лм]: 2050
Цветность света: тепло-белый
коррелированная цветовая температура [К]: 3000
однородность цвета в эллипсах макадама : ≤ 3
индекс цветопередачи: 80
Срок службы [ч]: 50000
Коэффициент стабильности светового потока в конце номинального срока службы: L90B10
Количество циклов включения/выключения: ≥ 30000
Угол свечения [°]: X75/Y90
Световая отдача лампы [лм/Вт]: 108
Диапазон температуры окружающей среды, воздействию которой может подвергаться изделие [°C]: 5÷25
тип плафона : микропризматический
Материал корпуса: сплав алюминия
Вид соединения: клеммник самозажимной
Диапазон сечения применяемых кабелей [мм²]: 0,5÷2,5
Время разгорания лампы [с]: ≤ 1
Время зажигания лампы [с]: $\leq 0,5$
Степень защиты IP: 20

ДАнные ЛОГИСТИКИ:

Единица измерения: штука
Как упаковано: 1

34183 ALD-SH-WW-MPR-S-NT

Линейный светодиодный светильник



Количество штук в промежуточной упаковке: 1

Количество штук в групповой упаковке: 1

Вес нетто единицы [г]: 1195

Грамматура [г]: 1387

Длина потребительской упаковки [см]: 74.5

Ширина потребительской упаковки [см]: 11

Высота потребительской упаковки [см]: 7

Вес коробки [кг]: 1.387

Ширина коробки [см]: 11

Высота коробки [см]: 7

Длина коробки [см]: 74.5

Объем коробки [м³]: 0.005737

ДОПОЛНИТЕЛЬНЫЕ СВЕДЕНИЯ:

- 5 лет Гарантии на условиях гарантийного заявления, доступного на веб-сайте

Линейный светодиодный светильник

АКСЕССУАРЫ

32543

ALIN CORD DALI 1F-W

Power supply terminal for ALIN luminaires and tracks, 1-phase, DALI, white, 150 cm



32544

ALIN CORD DALI 1F-B

Power supply terminal for ALIN luminaires and tracks, 1-phase, DALI, black, 150 cm



32545

ALIN CORD DALI 1F-SR

Power supply terminal for ALIN luminaires and tracks, 1-phase, DALI, silver, 150 cm



07871

ROPE-NT 150 SINGLE

ROPE-NT 150 SINGLE стальной трос (одинарный) для подвесных светильников, 2 шт. в комплекте



29557

ALIN NT GRIP

Wall bracket for the ALIN luminaire, 2 pcs included



27109

KLOSZ MPR AL 11W/17W

Абажур MPR для светильника ALIN, KLOSZ MPR AL 11W/17W, (27109)

