

Светодиодный офисный светильник скрытого монтажа

5905339360960



ОБЩИЕ ДАННЫЕ:

Цвет: белый

Место монтажа: для встроенной установки в потолок

Место использования: внутри

Минимальное расстояние от освещенного объекта : 0,5m

Возможность взаимодействия с диммером : нет

Изделие не подходит для покрытия теплоизоляционным материалом: да

Длина [мм]: 595

Ширина [мм]: 595

Высота [мм]: 34

Встроенный светодиодный источник света: да

ТЕХНИЧЕСКИЕ ПАРАМЕТРЫ:

Номинальное напряжение [В]: 220-240 AC

Номинальная частота [Гц]: 50

Максимальная мощность [Вт]: 49W

Класс защиты от поражения электрическим током : I

Материал плафона: пластмасса

Вид светодиода: LED SMD

Световой поток светильника [лм] : 6300

Цветность света: neutral warm white

коррелированная цветовая температура [K]: 3500

однородность цвета в эллипсах макадама : ≤ 3

индекс цветопередачи : 80

Срок службы [ч]: 50000

Коэффициент стабильности светового потока в конце номинального срока службы: L90B10

Количество циклов включения/выключения : ≥ 30000

Угол свечения [°]: 80

Диапазон температуры окружающей среды, воздействию которой может подвергаться изделие [°C]: 5÷25

тип плафона : растр

Материал корпуса: металл

Вид соединения : клеммник самозажимной

Диапазон сечения применяемых кабелей [мм²]: 1,5÷2,5

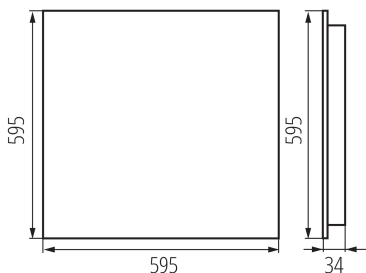
Время разгорания лампы [с] : ≤ 1

Время зажигания лампы [с] : $\leq 0,5$

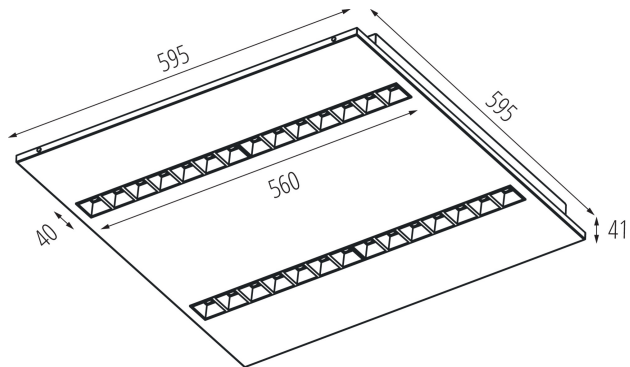
Rodzaj soczewki [°]: 80

Степень защиты IP: 20

UGR: ≤ 16



Светодиодный офисный светильник скрытого монтажа



ДАННЫЕ ЛОГИСТИКИ:

Единица измерения: штука

Как упаковано: 1

Количество штук в промежуточной упаковке: 1

Количество штук в групповой упаковке: 1

ДОПОЛНИТЕЛЬНЫЕ СВЕДЕНИЯ:

- 5 лет Гарантии на условиях гарантийного заявления, доступного на веб-сайте

KANLUX S.A. (kat 36096) OS-H8D-WN-RST-W-P1 / Krzywa rozsyłu światła (biegunowo)

Oprawa: KANLUX S.A. (kat 36096) OS-H8D-WN-RST-W-P1
Lampy: 4 x OS-H8D-WN-RST

