

Светодиодный офисный светильник скрытого монтажа

5905339361608



### ОБЩИЕ ДАННЫЕ:

Цвет: черный

Место монтажа: для встроенной установки в потолок

Место использования: внутри

Минимальное расстояние от освещенного объекта : 0,5m

Возможность взаимодействия с диммером : нет

Изделие не подходит для покрытия теплоизоляционным материалом: да

Длина [мм]: 595

Ширина [мм]: 595

Высота [мм]: 34

Встроенный светодиодный источник света: да

### ТЕХНИЧЕСКИЕ ПАРАМЕТРЫ:

Номинальное напряжение [В]: 220-240 AC

Номинальная частота [Гц]: 50

Максимальная мощность [Вт]: 49W

Класс защиты от поражения электрическим током : I

Материал плафона: пластмасса

Вид светодиода: LED SMD

Световой поток светильника [лм] : 5600

Цветность света: neutral warm white

коррелированная цветовая температура [K]: 3500

однородность цвета в эллипсах макадама :  $\leq 3$

индекс цветопередачи : 80

Срок службы [ч]: 50000

Коэффициент стабильности светового потока в конце номинального срока службы: L90B10

Количество циклов включения/выключения :  $\geq 30000$

Угол свечения [°]: 80

Диапазон температуры окружающей среды, воздействию которой может подвергаться изделие [°C]: 5÷25

тип плафона : растр

Материал корпуса: металл

Вид соединения : клеммник самозажимной

Диапазон сечения применяемых кабелей [мм<sup>2</sup>]: 1,5÷2,5

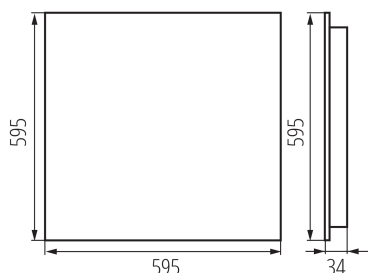
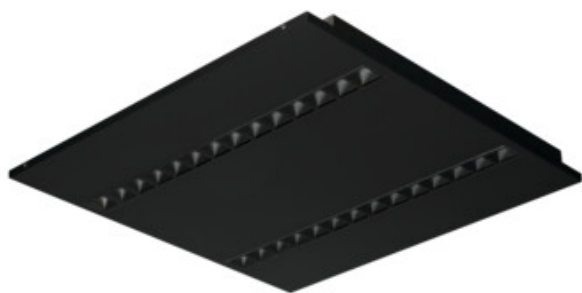
Время разгорания лампы [с] :  $\leq 1$

Время зажигания лампы [с] :  $\leq 0,5$

Rodzaj soczewki [°]: 80

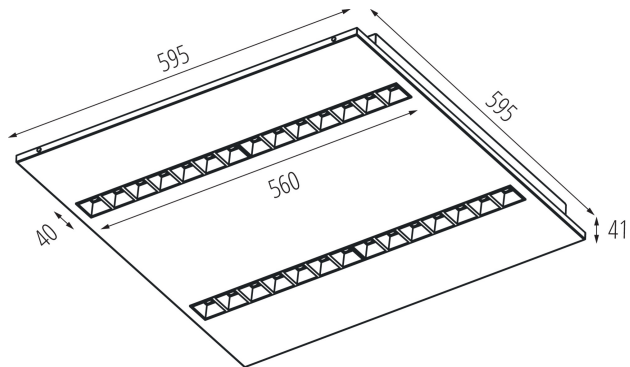
Степень защиты IP: 20

UGR:  $\leq 16$



## 36160 OS-H8D-WN-RST-B-P1

Светодиодный офисный светильник скрытого монтажа



### ДАННЫЕ ЛОГИСТИКИ:

Единица измерения: штука

Как упаковано: 1

Количество штук в промежуточной упаковке: 1

Количество штук в групповой упаковке: 1

### ДОПОЛНИТЕЛЬНЫЕ СВЕДЕНИЯ:

- 5 лет Гарантии на условиях гарантийного заявления, доступного на веб-сайте

KANLUX S.A. (kat 36160) OS-H8D-WN-RST-B-P1 / Krzywa rozsyłu światła (biegunowo)

Оправа: KANLUX S.A. (kat 36160) OS-H8D-WN-RST-B-P1  
Lampy: 4 x OS-H8D-WN-RST

