

38422 FL AGOR PRO 200W NW

Прожектор с диодами LED

5905339384225



ОБЩИЕ ДАННЫЕ:

Цвет: черный

Место монтажа: для установки на потолке, для установки на стене

Место использования: для промышленного применения

Минимальное расстояние от освещенного объекта : 1m

Возможность взаимодействия с диммером : нет

Wykrywanie ruchu: нет

Ширина [мм]: 346

Высота [мм]: 387

Глубина [мм]: 98

Содержание ртути: нет

Содержание ртути в лампе [мг]: 0

Встроенный светодиодный источник света: да

ТЕХНИЧЕСКИЕ ПАРАМЕТРЫ:

Номинальное напряжение [В]: 220-240 AC

Номинальная частота [Гц]: 50

Максимальная мощность [Вт]: 200

Класс защиты от поражения электрическим током : I

Материал плафона: закаленное стекло

Вид светодиода: LED SMD

Световой поток [лм]: 28000

Полезный световой поток источника света Fuse [лм]: 33810

Полезный световой поток источника света Fuse [лм]: w szerokim stożku (120°)

Цветность света: белая

коррелированная цветовая температура [К]: 4000

однородность цвета в эллипсах макадама : 6

индекс цветопередачи: ≥80

Срок службы [ч]: 50000

Количество циклов включения/выключения: ≥25000

Угол свечения [°]: 110

Световая отдача лампы [лм/Вт]: 140

Диапазон температуры окружающей среды, воздействию которой может подвергаться изделие [°C]: -30÷45

Материал корпуса: металл

Вид соединения: Свободные концы проводов

Вид провода: H05RN-F

Длина провода [м]: 1

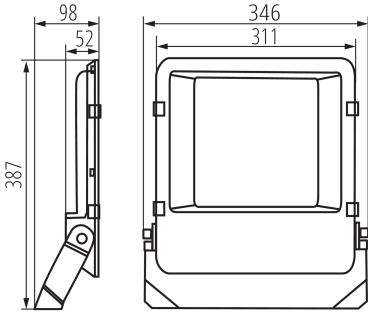
Сечение кабеля [мм²]: 1

Диапазон вертикальной регулировки светильника [°]: 180

Степень защиты IK: 08

38422 FL AGOR PRO 200W NW

Прожектор с диодами LED



Степень защиты IP: 65

ДАННЫЕ ЛОГИСТИКИ:

Единица измерения: штука

Как упаковано: 3

Количество штук в промежуточной упаковке: 1

Количество штук в групповой упаковке: 3

Вес нетто единицы [г]: 3950

Граматура [г]: 4510

Вес брутто штуки [г]: 4332

Длина потребительской упаковки [см]: 36

Ширина потребительской упаковки [см]: 6.5

Высота потребительской упаковки [см]: 41.5

Вес коробки [кг]: 13.53

Ширина коробки [см]: 21.5

Высота коробки [см]: 44

Длина коробки [см]: 37

Объем коробки [м³]: 0.035002

ДОПОЛНИТЕЛЬНЫЕ СВЕДЕНИЯ:

- 5 лет Гарантии на условиях гарантийного заявления, доступного на веб-сайте

