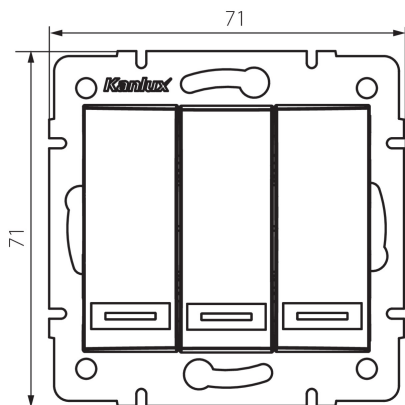


## 24721 DOMO 01-1090-202 bi

Trojité spínač

5905339247216



### VŠEOBECNÉ ÚDAJE:

**Farba:** biela

**Miesto montáže:** na zabudovanie do steny

**Podsvietenie:** netýka sa

**Šírka [mm]:** 71

**Výška [mm]:** 71

**Priemer montážnej krabice:** 60

**Montážna hĺbka:** 25

### TECHNICKÉ PARAMETRE:

**Menovité napätie [V]:** 250 AC

**Materiál:** PC

**Materiál kontaktov:** CuSn94

**Typ svorky:** rýchlospojka

**Plast:** PC

**Počet pák:** 3

**Menovitý prúd [AX]:** 10

**Stupeň IP:** 20

### LOGISTICKÉ ÚDAJE:

**Spôsob balenia:** 10

**Počet kusov v druhom balení:** 10

**Počet kusov v hromadnom balení:** 120

**Čistá kusová hmotnosť [g]:** 80

**Gramáž [g]:** 93.83

**Dĺžka kusového balenia [cm]:** 9

**Šírka kusového balenia [cm]:** 5

**Výška kusového balenia [cm]:** 14

**Hmotnosť kartónu [kg]:** 11.2596

**Šírka kartónu [cm]:** 25.5

**Výška kartónu [cm]:** 32

**Dĺžka kartónu [cm]:** 44

**Objem kartónu [m<sup>3</sup>]:** 0.035904

**24721** DOMO 01-1090-202 bi

---

Trojité spínač

**DODATOČNÉ INFORMÁCIE:**

- Certifikát PZH: Číslo HK/K/1046/01/2017, platný do 20.12.2022